

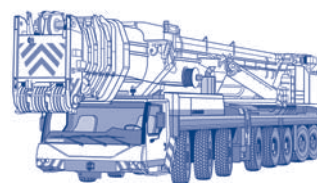
# Ulferts & Wittrock

OTTO LONGUET    FRITZ SÜNKLER    H. CHR. PETERSEN

Kranarbeiten · Schwertransporte · Schwermontagen · Betriebsumzüge  
Arbeitsbühnen · Teleskopstapler · Gabelstapler · Minikrane



## Traglasttabellen



**Bundesweite Vermietung!**

**Inhaltsverzeichnis / Zeichenerklärung**

Inhaltsverzeichnis / Zeichenerklärung.....	2	Teleskop-Autokran 200 t .....	19
Unsere Leistungen im Überblick .....	3	Teleskop-Autokran 220 t .....	20
Unternehmensgruppe Ulferts & Wittrock .....	4	Teleskop-Autokran 250 t .....	21
Teleskop-Autokran 30 t .....	5	Teleskop-Autokran 300 t .....	22
Teleskop-Autokran 35 t .....	6	Teleskop-Autokran 350 t .....	23
Teleskop-Autokran 40 t .....	7	Teleskop-Autokran 400 t .....	24
Teleskop-Autokran 50 t .....	8	Teleskop-Autokran 500 t .....	25
Teleskop-Autokran 60 t .....	9	City-Kran CTK 40.....	26
Teleskop-Autokran 70 t .....	10	City-Kran CTK 50.....	27
Teleskop-Autokran 80 t .....	11	Raupen-Gittermastkran RGK 180 .....	28
Teleskop-Autokran 90 t .....	12	Raupen-Gittermastkran RGK 250 .....	29
Teleskop-Autokran 100 t .....	13	Raupen-Gittermastkran RGK 650 .....	30
Teleskop-Autokran 110 t .....	14	Raupen-Gittermastkran RGK 700 .....	31
Teleskop-Autokran 120 t .....	15	Auto-Gittermastkran AGK 650.....	32
Teleskop-Autokran 130 t .....	16	Mobilbaukran MBK 80 .....	33
Teleskop-Autokran 160 t .....	17	Mobilbaukran MBK 88 .....	34
Teleskop-Autokran 180 t .....	18	Mobilbaukran MBK 100/110 .....	35

<b>Zeichenerklärung</b>			
	Oberwagenballast		Hauptausleger (Gitterkrane)
	Abstützung		Klappspitze
	Spurbreite (Raupenkrane)		Festanbauspitze
	Schwenkbereich		Wippspitze
	Schwebeballast (Gitterkrane)		Superlift (Gitterkrane)
	Teleskopausleger		Ausleger (Mobilbaukrane)
	Teleskopausleger abgespannt		

Die Traglasten sind berechnet nach EN 13000.

Die Traglasten sind in Tonnen angegeben. Gewichte für Hakenflasche und Anschlagmittel sind abzuziehen.

Die Ausladungen sind ab Drehkranzmitte gerechnet.

Die technischen Daten entsprechen den Angaben der Hersteller. Änderungen der Daten und Abmessungen vorbehalten. Trotz sorgfältiger Prüfung aller Daten übernehmen wir keine Gewähr für deren Richtigkeit.

© TDkv - Thevessen, 2014, Nachdruck, auch auszugsweise, nur mit unserer schriftlichen Genehmigung

**Herzlich willkommen bei Ulferts & Wittrock!**

Wir freuen uns über Ihr Interesse an unserer Unternehmensgruppe.

In diesem Traglasttabellenheft haben wir die technischen Daten unserer Mobilkrane zusammengestellt. Dieses Heft soll für Sie ein Anhaltspunkt für die benötigte Kranart und Krangröße sein und Sie bei Ihren Planungen unterstützen.

Bitte beachten Sie, dass bei sämtlichen Kranen die gezeigten Diagramme und Tabellen aufgrund deren Umfangs nur auszugsweise dargestellt werden können. Alle Krane haben je nach Hersteller und Zubehör (Spitzen, Ballastierungen etc.) die unterschiedlichsten Merkmale, die angegebenen Werte dienen daher nur als Anhaltswerte und sind unverbindlich. Auch sind nicht alle Krane an allen Standorten mit jeglichem Zubehör verfügbar. Bitte erfragen Sie die Details daher unbedingt direkt bei der Disposition unseres jeweiligen Standorts. Gerne berät Sie auch unser Außendienst vor Ort. Rufen Sie uns einfach an! Wir freuen uns auf Ihren Anruf.

Unsere jahrzehntelange Erfahrung gewährleistet in Verbindung mit motiviertem Fachpersonal und einem jungen Fuhrpark eine reibungslose und kostengünstige Durchführung Ihrer Arbeiten. Mit modernsten Technologien und intelligenten Lösungen stellen wir uns Ihren Herausforderungen. Bestmöglicher Service bei höchster Qualität hat für uns größte Bedeutung, damit wir Ihren Anforderungen immer gerecht werden können.

Selbstverständlich stehen wir Ihnen für Ihre Projekte gerne persönlich zur Verfügung und freuen uns auf Ihre Anfrage.

**Unsere Leistungen im Überblick:**

- Ausführung und Projektierung von **Kranarbeiten** mit Teleskopautokranen von 30 t bis 800 t Tragkraft sowie Gittermastkranen auf Raupen- und Mobilkranfahrwerken bis 700 t Tragkraft
- Spezielle **City-Kran-** und **Mobilbaukranarbeiten**
- Durchführung von **Transporten** mit unterschiedlichsten Fahrzeugkombinationen: Sattelzugmaschinen mit Aufliegern (teleskopierbare Sattel- und Semiaufleger, Tiefbetten, Planenmega etc.), Anhängerzüge, Pritschen-LKW mit und ohne Ladekran und weitere Spezialfahrzeuge
- Durchführung von **Schwer-** und **Großraumtransporten** bis 250 t Nutzlast
- **Schwer-** und **Industriemontagen** / Parterre-Arbeiten / **Betriebsumzüge** / Maschinen- und Tresortransporte, Durchführung mit eigenen Montagewagen, Schwerlastgeschirr, Hubgerüsten und Gabelstaplern
- Vermietung von **Arbeitsbühnen**, LKW- und Anhängerbühnen, Scheren-, Teleskop- und Gelenkteleskopbühnen sowie Spezialgeräte für den gewerblichen und privaten Bereich
- Vermietung von **Teleskopstaplern** (Merlo / Roto) mit verschiedensten Anbaugeräten
- Vermietung von **Gabelstaplern** und Zubehör
- Vermietung von **Minikranen** mit und ohne Bedienpersonal

### **Unternehmensgruppe Ulferts & Wittrock**

- 1909** Hermann Titschkus gründet sein Fuhrunternehmen mit einem Pferdegespann
- 1970** Gründung der Kranvermietung Mennen & Wittrock in Bremen. In 2014 erfolgte die Fusion mit Hermann Titschkus zum heutigen Unternehmen Titschkus & Wittrock
- 1972** Gründung der H. Ulferts GmbH mit einem Autokran in Moormerland
- 1989** **Gemeinsame Neugründung der Ulferts & Wittrock GmbH & Co. in Oldenburg durch die beiden vorgenannten Mutterhäuser**  
Dadurch wurden die Kompetenzen und Erfahrungen beider Unternehmen mit jahrzehntelanger Geschäftserfahrung gebündelt. Gleichzeitig wurden die Geschäftsfelder erweitert, so z.B. durch die Anschaffung von Großkränen für die Montage von Windkraftanlagen und den Aufbau einer Abteilung für die Vermietung von Arbeitsbühnen, Teleskop- und Gabelstaplern sowie Minikranen.
- 2000** Erweiterung des Oldenburger Betriebes um eine Niederlassung in Brake
- 2002** Aufbau der Geschäftsfelder Vermietung von Arbeitsbühnen und Teleskopstapler
- 2002** Übernahme der Firma Franke Schwerlast in Oldenburg
- 2006** Übernahme der Firma K&T Kran und Transport in Schwerin mit späterer Umfirmierung in Ulferts & Wittrock Schwerin
- 2007** Erweiterung des Oldenburger Betriebes um eine Niederlassung in Wilhelmshaven
- 2009** Neugründung der heutigen Ulferts & Wittrock Hamburg GmbH & Co. KG mit Standorten in Hollenstedt und Hamburg
- 2010** Einführung eines Qualitätsmanagement nach SCC\*
- 2013** Erwerb der Firmen Otto Longuet in Lübeck, Fritz Sünkler in Kiel und H. Chr. Petersen in Flensburg durch die Ulferts & Wittrock-Gruppe

**Heute** wird die komplette Dienstleistungspalette im Bereich der Autokran- und Schwertransport-Logistik, Schwermontagen, Betriebsumzüge sowie der Vermietung von Arbeitsbühnen, Teleskopstaplern, Gabelstaplern und Minikranen angeboten.

Wir verfügen in unserem Firmenverbund über mehr als 150 modernste Autokrane von 30 t bis 800 t Tragkraft, 6 Gittermastkrane von 180 t bis 700 t Tragkraft und 6 Mobilbaukrane. Hinzu kommen ca. 800 Arbeitsbühnen bis 53 m Arbeitshöhe sowie 70 Gabelstapler, Teleskopstapler und Minikrane für die Vermietung mit und ohne Bedienpersonal. Für Schwer- und Spezialtransporte halten wir ca. 100 ziehende Einheiten vor und können Einzelgewichte bis zu 250 t transportieren.

Durch die Kooperation im Firmenverbund mit 19 eigenen Standorten und der Zugehörigkeit zur System Lift AG - einem Verbund vieler regionaler Anbieter - mit weiteren 70 bundesweiten Standorten werden alle Dienstleistungen auch bundesweit angeboten.

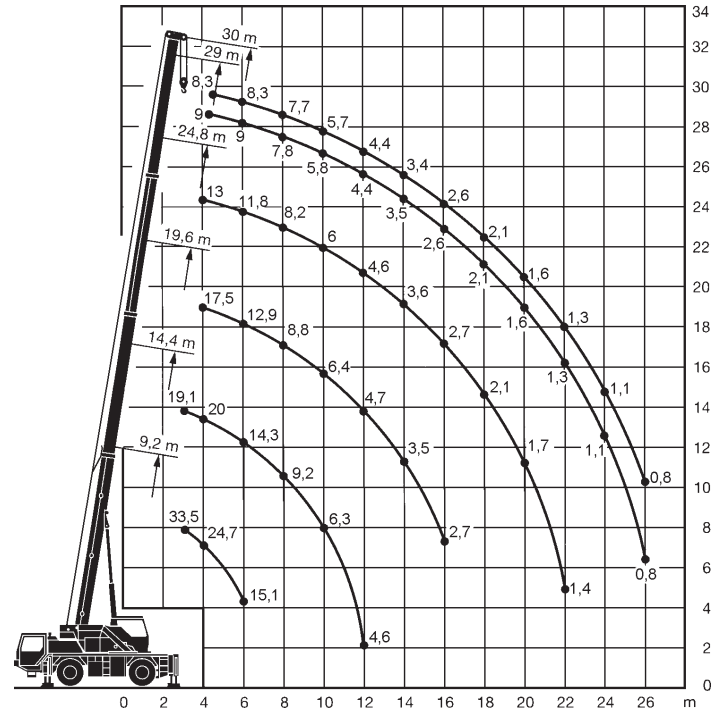
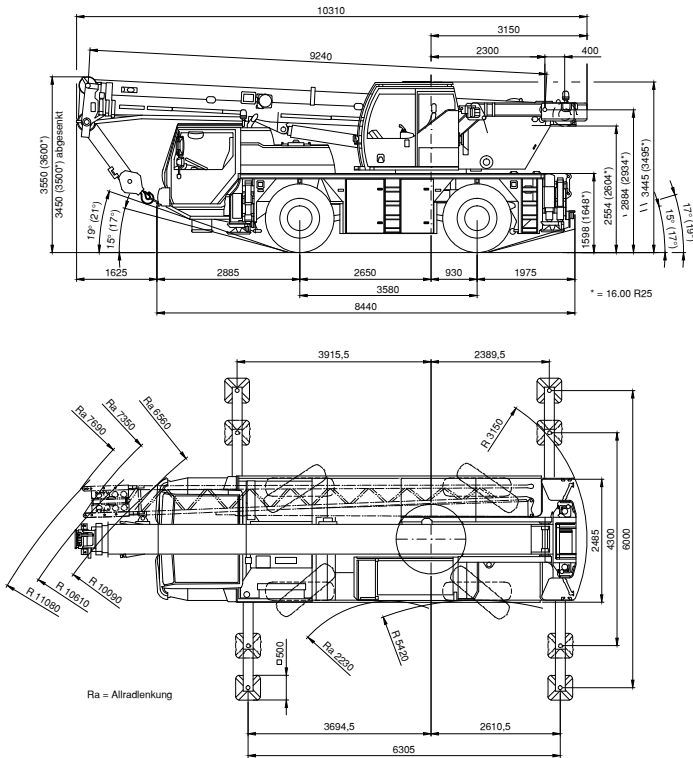
Qualität und Sicherheit stehen bei unseren Einsätzen stets im Vordergrund. Dort, wo schwere Lasten sicher und präzise bewegt werden müssen, verlassen sich unsere Kunden auf die Erfahrung unseres qualifizierten Personals. Rund 300 hoch motivierte Mitarbeiter stehen für unsere Kundschaft zur Verfügung.

Wir freuen uns auf Ihre kleinen und großen Herausforderungen.

**Besuchen Sie uns auch im Internet: [www.ulferts-wittrock.de](http://www.ulferts-wittrock.de)**



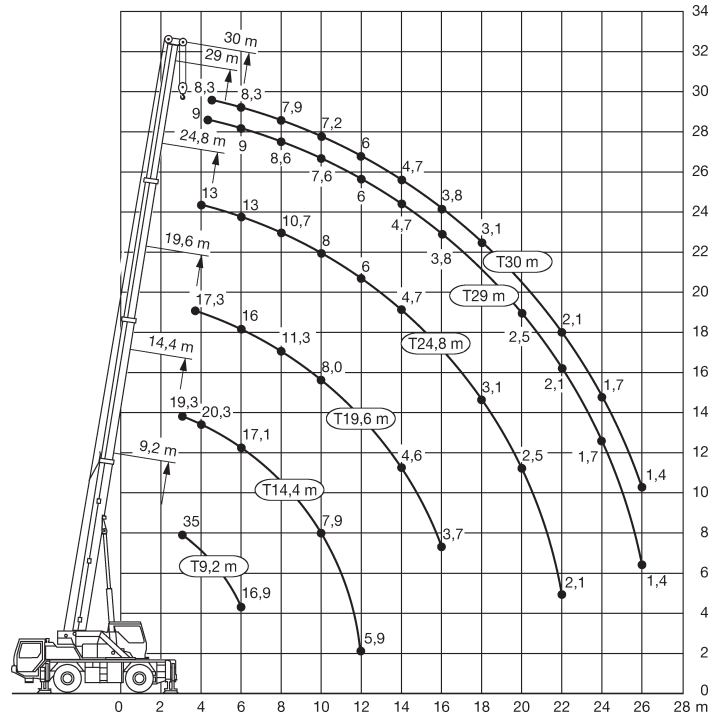
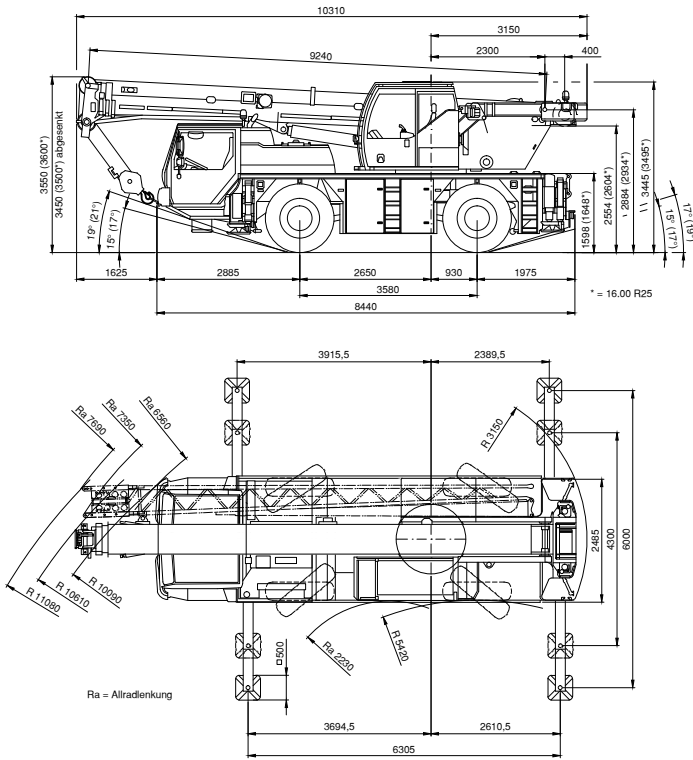
**Teleskop-Autokran 30 t**



9,2-30m		2,5t			6,3x6m		360°	
m	9,2*	9,2	14,4	19,6	24,8	29	30	m
3	33,5	29,8	19,1					3
3,5	28,5	26,9	19,5	17,1				3,5
4	24,7	24,4	20	17,5	13			4
4,5	21,8	21,8	20,6	17,5	13	9	8,3	4,5
5	19,5	19,5	18,5	16,4	13	9	8,3	5
6	15,1	15,1	14,3	12,9	11,8	9	8,3	6
7			11,5	10,5	9,8	9	8,3	7
8			9,2	8,8	8,2	7,8	7,7	8
9			7,5	7,5	7	6,7	6,6	9
10			6,3	6,4	6	5,8	5,7	10
12			4,6	4,7	4,6	4,4	4,4	12
14				3,5	3,6	3,5	3,4	14
16				2,7	2,7	2,6	2,6	16
18					2,1	2,1	2,1	18
20					1,7	1,6	1,6	20
22					1,4	1,3	1,3	22
24						1,1	1,1	24
26						0,8	0,8	26

\*nach hinten

**Teleskop-Autokran 35 t**

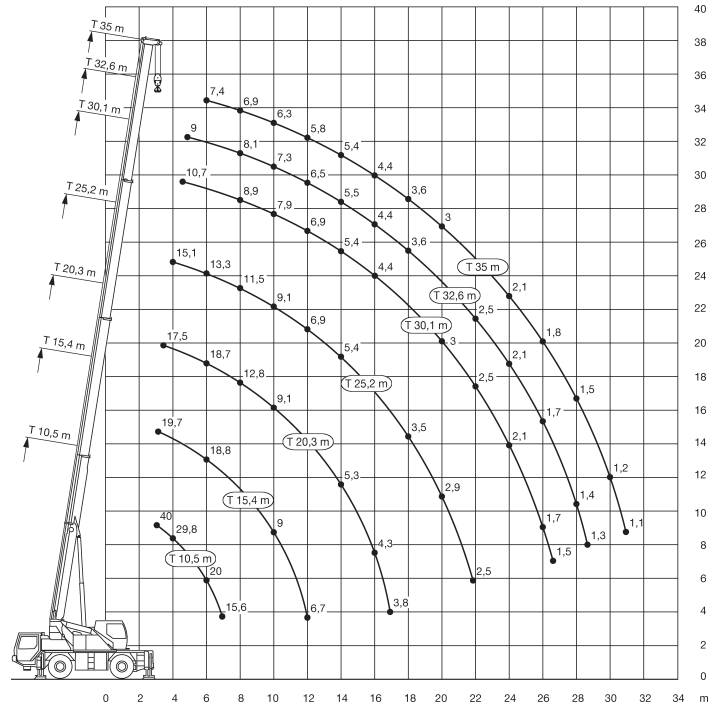
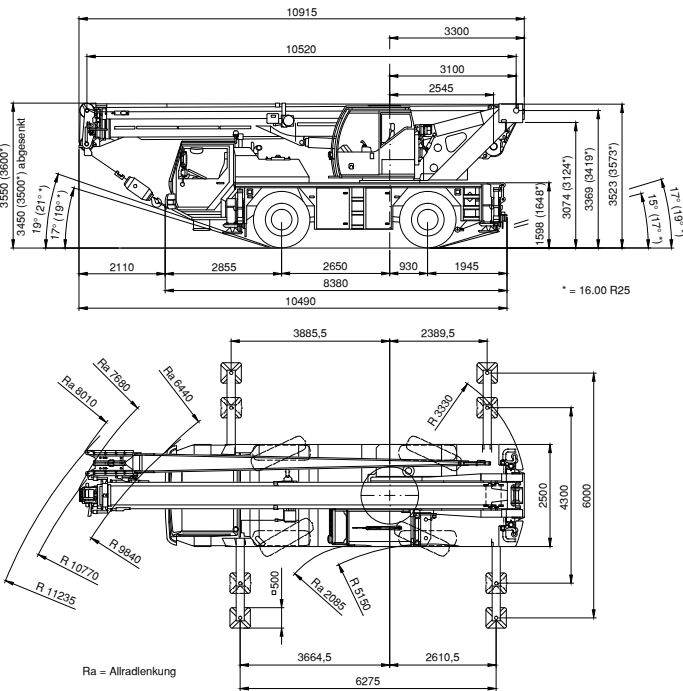


🏗️		🏗️		🏗️		🔄		
9,2-30m		5,5t		6,3x6m		360°		
m	9,2*	9,2	14,4	19,6	24,8	29	30	m
3	35	30,3	19,3					3
3,5	30,2	27,3	19,8	17,3				3,5
4	26,2	24,9	20,3	17,6	13			4
4,5	23,2	22,8	20,9	17,9	13	9	8,3	4,5
5	20,7	20,7	20,6	17,3	13	9	8,3	5
6	16,9	16,9	17,1	16	13	9	8,3	6
7			14,2	13,5	12	9	8,3	7
8			11,4	11,3	10,7	8,6	7,9	8
9			9,4	9,5	9,2	8,2	7,6	9
10			7,9	8	8	7,6	7,2	10
12			5,9	6	6	6	6	12
14				4,6	4,7	4,7	4,7	14
16				3,7	3,8	3,8	3,8	16
18					3,1	3,1	3,1	18
20					2,5	2,5	2,5	20
22					2,1	2,1	2,1	22
24						1,7	1,7	24
26						1,4	1,4	26

\*nach hinten

🏗️		🏗️		🏗️		🏗️		🔄		
24,8-30m		15m		5,5t		6,3x6m		360°		
m	0°	20°	40°	0°	20°	40°	0°	20°	40°	m
7	3,1									7
8	3			2,8						8
9	3			2,7			2,7			9
10	2,9			2,7			2,6			10
12	2,7			2,6			2,5			12
14	2,6	2,1		2,5	2		2,4			14
16	2,4	2		2,3	1,9		2,3	1,9		16
18	2,3	1,9	1,6	2,2	1,9		2,2	1,9		18
20	2,1	1,8	1,6	2,1	1,8	1,6	2,1	1,8	1,6	20
22	2	1,7	1,5	2	1,7	1,5	2	1,7	1,5	22
24	1,9	1,7	1,5	1,9	1,7	1,5	1,9	1,7	1,5	24
26	1,7	1,6	1,5	1,7	1,6	1,5	1,6	1,6	1,5	26
28	1,5	1,6	1,5	1,4	1,6	1,5	1,4	1,6	1,5	28
30	1,2	1,4	1,5	1,2	1,3	1,4	1,2	1,3	1,4	30
32	1,1	1,2	1,2	1	1,1	1,2	1	1,1	1,2	32
34	0,9	1	1	0,8	0,9	1	0,8	0,9	1	34
36	0,7	0,8		0,7	0,8	0,8	0,6	0,8	0,8	36
38				0,5	0,6	0,6	0,5	0,6	0,6	38
40									0,4	40

**Teleskop-Autokran 40 t**

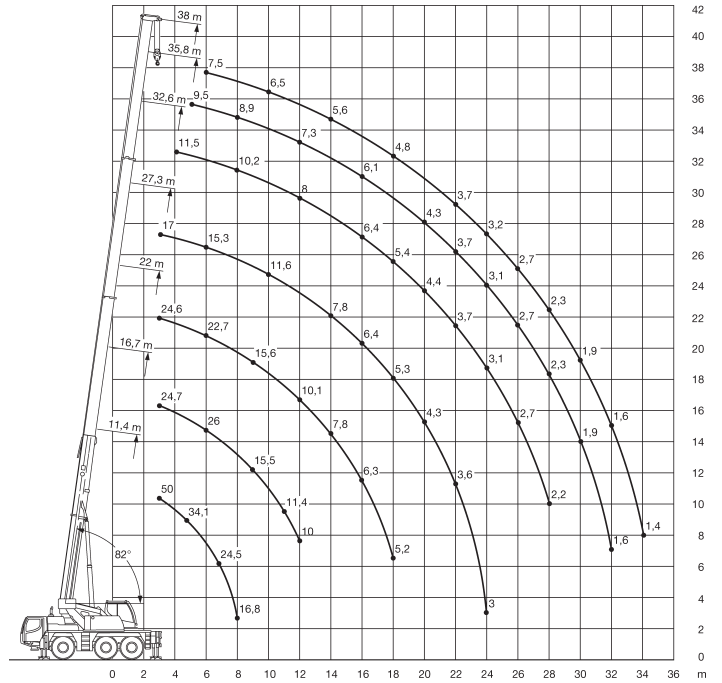
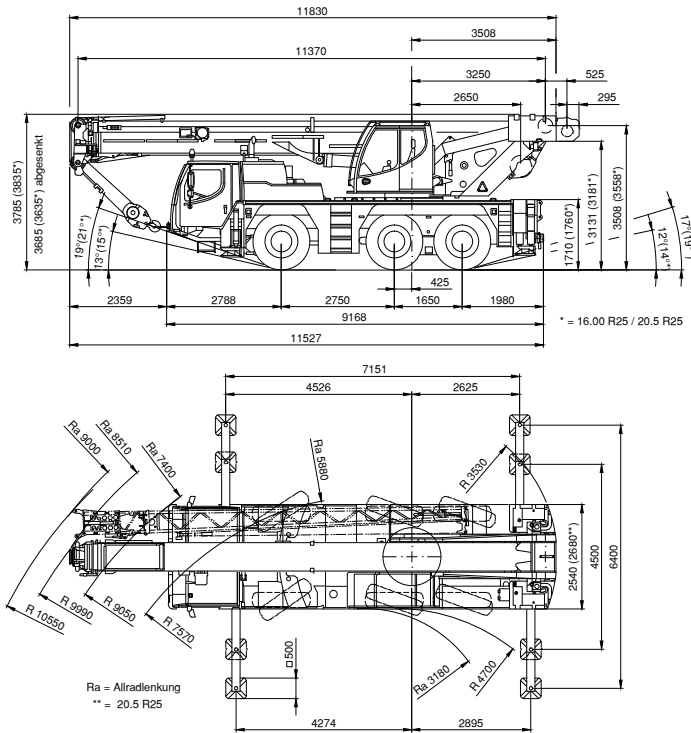


🏗️		🏗️		🏗️		🏗️		🔄	
10,5-35m		6,5t		6,28x6m		360°			
m	10,5*	10,5	15,4	20,3	25,2	30,1	32,6	35	m
2,5	40								2,5
3	35,4	30,6	19,7						3
3,5	32,9	28,2	20,2	17,5					3,5
4	29,8	25,6	20,6	18	15,1				4
4,5	26,7	23,5	21,2	18,3	14,8	10,7			4,5
5	24,3	21,6	21,3	18,8	14,3	10,6	9		5
6	20	18,5	18,8	18,7	13,3	10,2	8,8	7,4	6
7	15,6	15,4	15,7	15,3	12,4	9,6	8,5	7,2	7
8			13	12,8	11,5	8,9	8,1	6,9	8
9			10,7	10,8	10,4	8,4	7,7	6,6	9
10			9	9,1	9,1	7,9	7,3	6,3	10
12			6,7	6,8	6,9	6,9	6,5	5,8	12
14				5,3	5,4	5,4	5,5	5,4	14
16				4,3	4,3	4,4	4,4	4,4	16
18					3,5	3,6	3,6	3,6	18
20					2,9	3	3	3	20
22					2,5	2,5	2,5	2,5	22
24						2,1	2,1	2,1	24
26						1,7	1,7	1,8	26
28							1,4	1,5	28
30								1,2	30
31								1,1	31

\* nach hinten

🏗️		🏗️		🏗️		🏗️		🔄					
30,1-35m		9,5m		6,5t		6,28x6m		360°					
m	30,1				32,6				35				m
	0°	20°	40°	60°	0°	20°	40°	60°	0°	20°	40°	60°	
4,5													4,5
5													5
6	5												6
7	4,9				4,4								7
8	4,8				4,3			3,9					8
9	4,5	3,5			4,2			3,8					9
10	4,3	3,2			4	3,2		3,7					10
12	3,9	2,9	2,5		3,7	2,9		3,3	2,7				12
14	3,4	2,7	2,4	2,2	3,3	2,7	2,3	2,1	3	2,5	2,2		14
16	3	2,5	2,3	2,1	3	2,5	2,2	2,1	2,8	2,4	2,1	2	16
18	2,8	2,4	2,2	2	2,7	2,3	2,1	2	2,6	2,2	2	1,9	18
20	2,6	2,2	2,1	2	2,5	2,2	2	1,9	2,4	2,1	1,9	1,8	20
22	2,4	2,1	2	1,9	2,3	2,1	1,9	1,9	2,3	2	1,8	1,8	22
24	2,1	2	1,9		2,1	2	1,8		2	1,9	1,8	1,7	24
26	1,8	1,9	1,8		1,7	1,9	1,8		1,7	1,8	1,7		26
28	1,5	1,6	1,7		1,4	1,6	1,7		1,4	1,6	1,6		28
30	1,2	1,3			1,2	1,3	1,4		1,2	1,3	1,4		30
32	1	1,1			1	1,1			0,9	1,1	1,1		32
34	0,8	0,9			0,8	0,9			0,7	0,9			34
36	0,6				0,6	0,7			0,6	0,7			36
38					0,5				0,4	0,5			38
39										0,4			39

**Teleskop-Autokran 50 t**



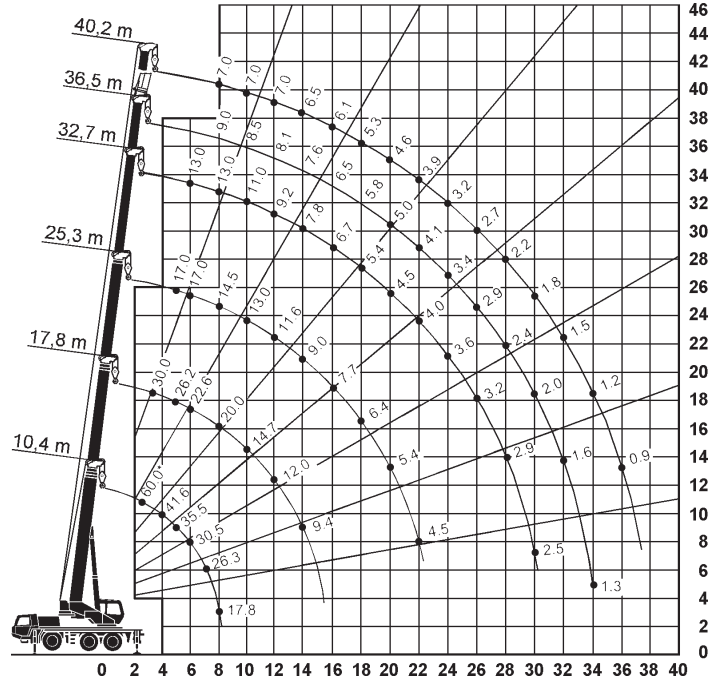
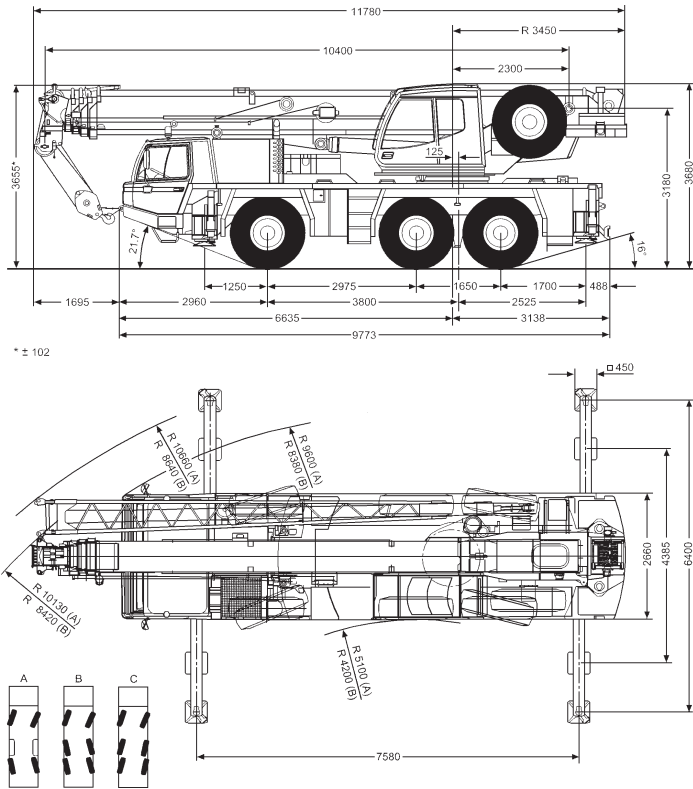
11,4-38m		9t		7,2x6,4m		360°			
m	11,4*	11,4	16,7	22	27,3	32,6	35,8	38	m
3	50	42	24,7	24,6	17				3
4	41,3	36,5	26,5	25,1	16,6	11,5			4
5	34,1	30,6	27,8	24,2	16	11,3	9,5		5
6	29	25,5	26	22,7	15,3	11	9,4	7,5	6
7	24,5	21,5	21,8	21	14,4	10,7	9,2	7,2	7
8	16,8	16,8	18,5	18,6	13,4	10,2	8,9	7	8
9			15,5	15,6	12,5	9,7	8,5	6,7	9
10			13,1	13,4	11,6	9,2	8,1	6,5	10
12			10	10,1	10,1	8	7,3	6	12
14				7,8	7,8	7,1	6,7	5,6	14
16				6,3	6,4	6,4	6,1	5,2	16
18				5,2	5,3	5,4	5,4	4,8	18
20					4,3	4,4	4,3	4,3	20
22					3,6	3,7	3,7	3,7	22
24					3	3,1	3,1	3,2	24
26						2,7	2,7	2,7	26
28						2,2	2,3	2,3	28
30							1,9	1,9	30
32							1,6	1,6	32
34								1,4	34

\* nach hinten

32,6-30m		16m		9t		7,2x6,4m		360°				
m	0°	20°	40°	60°	0°	20°	40°	60°	0°	20°	40°	m
5												5
6	2,6											6
7	2,6				2,4							7
8	2,6				2,4				2,2			8
9	2,5				2,3				2,2			9
10	2,5				2,3				2,2			10
12	2,4	2,1			2,3				2,2			12
14	2,4	2			2,2	2			2,1	1,8		14
16	2,3	2			2,2	1,9			2	1,8		16
18	2,2	1,9	1,6		2,1	1,8	1,6		2	1,8		18
20	2,1	1,8	1,6	1,4	2,1	1,8	1,6	1,4	2	1,7	1,6	20
22	2	1,8	1,6	1,4	2	1,7	1,5	1,4	1,9	1,7	1,5	22
24	2	1,7	1,5	1,4	1,9	1,7	1,5	1,4	1,9	1,7	1,5	24
26	1,9	1,7	1,5	1,4	1,9	1,6	1,5	1,4	1,8	1,6	1,5	26
28	1,8	1,6	1,5	1,4	1,8	1,6	1,5	1,4	1,8	1,6	1,5	28
30	1,8	1,6	1,5		1,8	1,6	1,5	1,4	1,7	1,5	1,5	30
32	1,7	1,5	1,5		1,7	1,5	1,5		1,6	1,5	1,4	32
34	1,6	1,5	1,5		1,5	1,5	1,5		1,4	1,4	1,4	34
36	1,3	1,5	1,5		1,3	1,4	1,5		1,2	1,4	1,3	36
38	1,1	1,3			1,1	1,2	1,4		1	1,2	1,3	38
40	0,9	1,1			0,9	1			0,8	1	1,1	40
42	0,8	0,9			0,7	0,8			0,7	0,8		42
44	0,6				0,6				0,6			44



**Teleskop-Autokran 60 t**

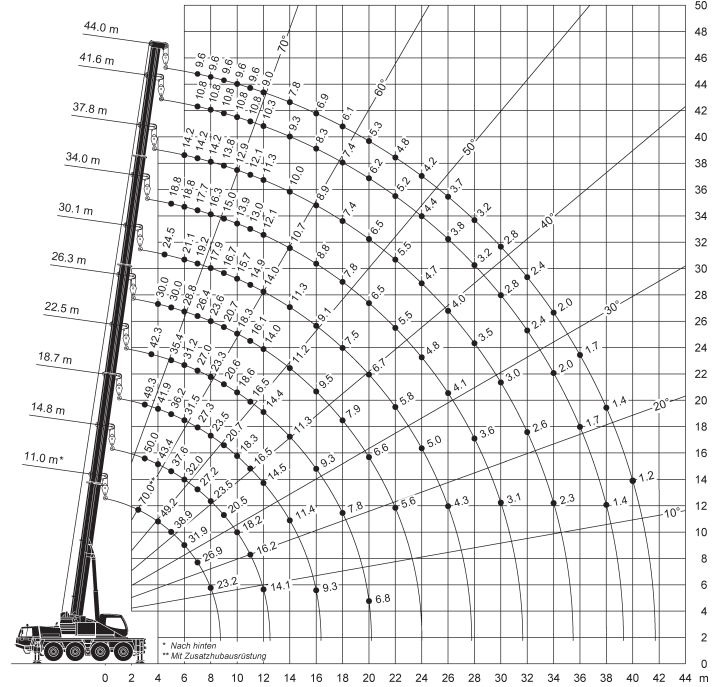
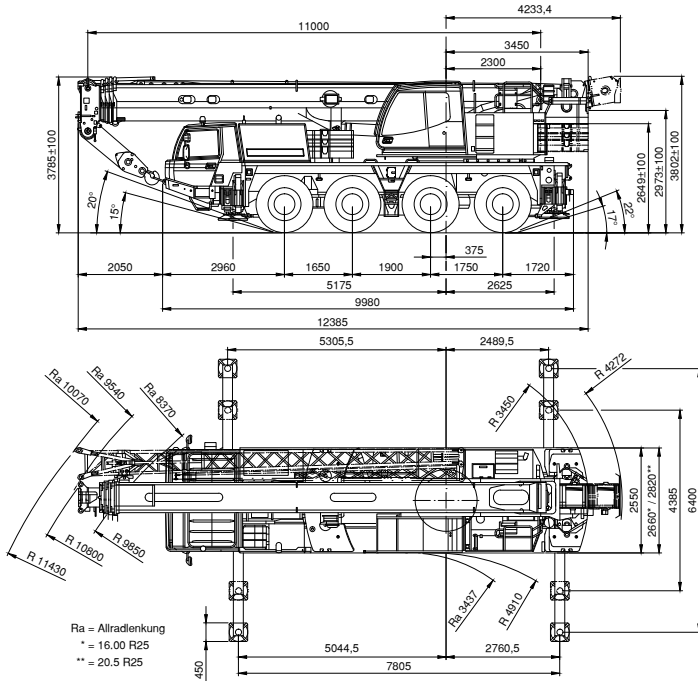


🏗️		🏗️		🏗️		🏗️		🏗️		🔄	
10,4-40,2m		13,2t		7,58x6,4m		360°					
m	10,4	14,1	17,8	21,6	25,3	29	32,7	36,5	40,2	m	
2,5	60*									2,5	
2,5	55									2,5	
3	49,6	30								3	
3,5	45,2	30	30							3,5	
4	41,6	30	29	20						4	
4,5	38,4	30	27,6	20						4,5	
5	35,5	30	26,2	20	17					5	
6	30,5	29,2	22,6	18,7	17	13	13			6	
7	26,3	25,5	20	17,5	15,8	13	13			7	
8	17,8	21	20	16,2	14,5	12,4	13	9	7	8	
9		17,1	17,5	14,4	13,3	11,9	12	8,8	7	9	
10		14,3	14,7	12,9	13	11,3	11	8,5	7	10	
12			12	11,5	11,6	9,7	9,2	8,1	7	12	
14			9,4	9,5	9	8,1	7,8	7,6	6,5	14	
16				7,6	7,7	7	6,7	6,5	6,1	16	
18				6,2	6,4	6,2	5,4	5,8	5,3	18	
20					5,4	5,4	4,5	5	4,6	20	
22					4,5	4,6	4	4,1	3,9	22	
24						3,9	3,6	3,4	3,2	24	
26						3,3	3,2	2,9	2,7	26	
28							2,9	2,4	2,2	28	
30							2,5	2	1,8	30	
32								1,6	1,5	32	
34								1,3	1,2	34	
36									0,9	36	

\*nach hinten mit Zusatzeinrichtung

🏗️		🏗️		🏗️		🏗️		🏗️		🔄	
40,2m		16m		13,2t		7,58x6,4m		360°			
m	5°	20°	40°	m							
12	2,2			12							
14	2,2			14							
16	2,2		1,8	16							
18	2,1		1,7	18				1,3			
20	2,1		1,7	20				1,3			
22	2		1,6	22				1,2			
24	1,9		1,5	24				1,2			
26	1,8		1,5	26				1,2			
28	1,7		1,4	28				1,1			
30	1,6		1,3	30				1,1			
32	1,5		1,2	32				1,1			
34	1,4		1,2	34				1			
36	1,3		1,1	36				1			
38	1		1,1	38				1			
40	0,8		0,9	40				0,9			
42	0,6		0,7	42				0,8			
44			0,5	44				0,6			

**Teleskop-Autokran 70 t**

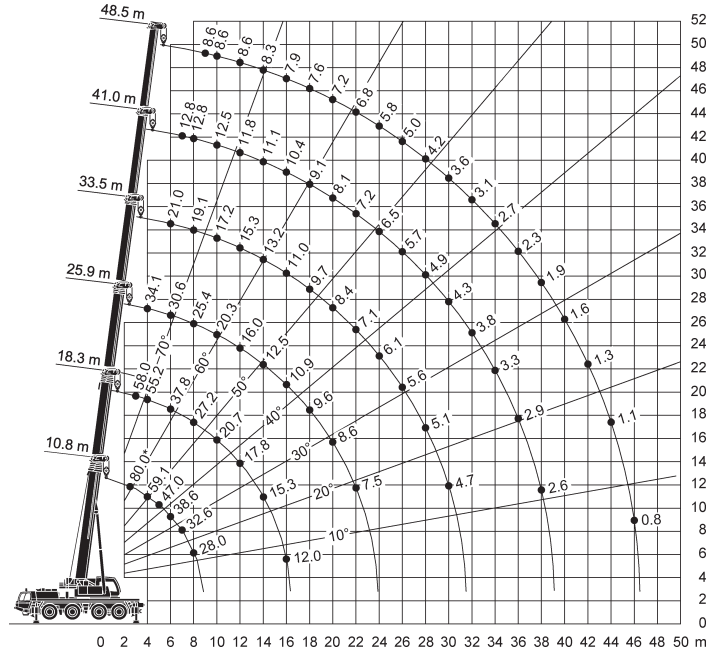
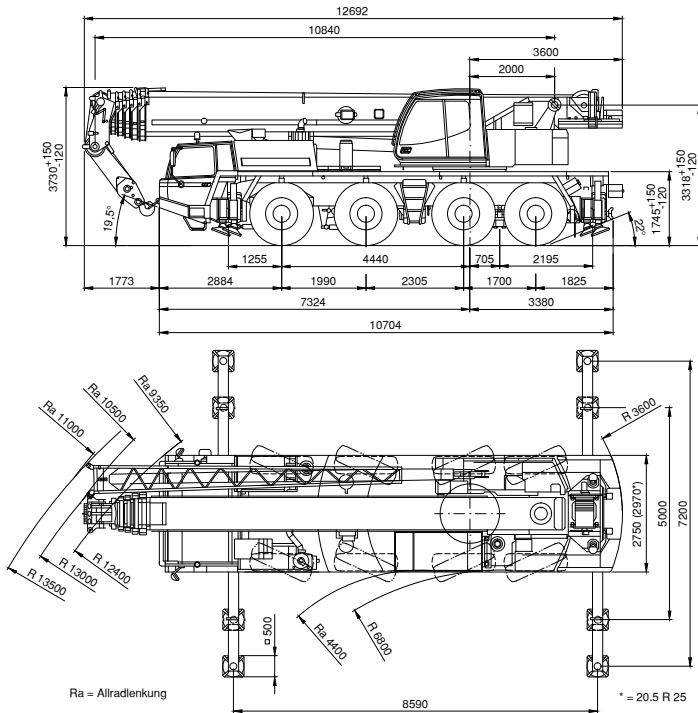


🔧		🏗️		🏠		🔄					
11-44m		15t		7,8x6,4m		360°					
m	11	14,8	18,7	22,5	26,3	30,1	34	37,8	41,6	44	m
2,5	70*										2,5
3	59,6*	50	49,3								3
3,5	54,8*	47	45,1	42,3							3,5
4	45,4	43,4	41,9	41	30						4
5	37,8	37,6	36,2	35,4	30	23,3	18,8				5
6	31,8	32	31,5	31,2	28,8	21,1	18,8	14,2			6
7	26,9	27,2	27,3	27	26,4	19,2	17,7	14,2	10,8	9,6	7
8	23,2	23,5	23,5	23,3	23,6	17,9	16,3	14,2	10,8	9,6	8
9		20,5	20,7	20,6	20,7	16,7	15	13,8	10,8	9,6	9
10		18,2	18,3	18,6	18,3	15,7	13,9	12,9	10,8	9,6	10
12		14,1	14,5	14,4	14	14	12,1	11,3	10,3	9	12
14			11,4	11,3	11,2	11,3	10,7	10	9,3	7,8	14
16			9,3	9,3	9,5	9,1	8,8	8,9	8,3	6,9	16
18				7,8	7,9	7,5	7,8	7,4	7,4	6,1	18
20				6,8	6,6	6,7	6,5	6,5	6,2	5,3	20
22					5,6	5,8	5,5	5,5	5,2	4,8	22
24						5	4,8	4,7	4,4	4,2	24
26						4,3	4,1	4	3,8	3,7	26
28							3,6	3,5	3,2	3,2	28
30								3,1	3	2,8	30
32									2,6	2,4	32
34										2,3	34
36										1,7	36
38										1,4	38
40										1,2	40

\* nach hinten mit Zusatzeinrichtung

🔧		🏗️		🏠		🔄				
30,1-44m		16m		15t		7,8x6,4m		360°		
m	0°	20°	40°	0°	20°	40°	0°	20°	40°	m
6	4,8									6
7	4,8									7
8	4,8			3,5						8
9	4,8			3,5			3,3			9
10	4,8			3,5			3,3			10
12	4,8	4,6		3,5			3,3			12
14	4,8	4,4		3,5			3,3			14
16	4,8	4,2	3,5	3,5	3,5		3,3			16
18	4,8	4	3,4	3,5	3,3		3,3	3,1		18
20	4,6	3,8	3,3	3,5	3,1		3,3	3	2,8	20
22	4,3	3,6	3,2	3,2	2,9	2,7	3	2,8	2,6	22
24	4,1	3,5	3,1	3	2,8	2,6	2,8	2,7	2,5	24
26	3,7	3,3	3	2,8	2,7	2,5	2,6	2,5	2,4	26
28	3,4	3,2	2,9	2,7	2,6	2,4	2,4	2,4	2,3	28
30	2,9	3	2,8	2,5	2,4	2,3	2,1	2,2	2,2	30
32	2,5	2,8	2,7	2,2	2,3	2,2	1,9	2	2,1	32
34	2,1	2,4	2,6	2	2,2	2,1	1,7	1,8	1,9	34
36	1,8	2	2,2	1,8	2	2	1,5	1,6	1,7	36
38	1,6	1,7		1,5	1,8	1,9	1,4	1,5	1,5	38
40	1,3	1,5		1,3	1,5	1,7	1,2	1,3	1,4	40
42	1,1	1,2		1,1	1,3	1,4	1	1,2	1,3	42
44	1			0,9	1,1	1,2	0,8	1	1,1	44
46				0,7	0,8	0,9	0,6	0,8	0,9	46
48				0,5	0,7		0,5	0,6	0,7	48
50					0,5			0,5		50

**Teleskop-Autokran 80 t**

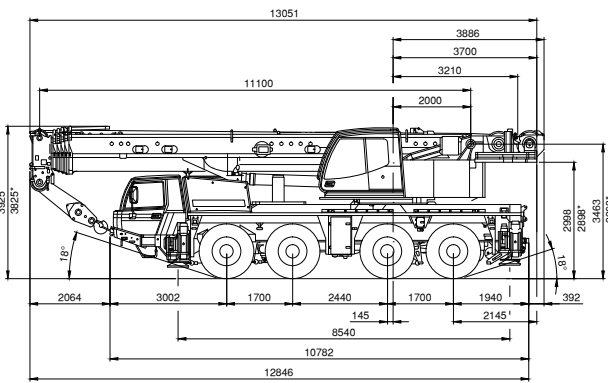


🏗️		🚛		🏗️		🔄						
10,8-48,5m		18t		8,59x7,2m		360°						
m	10,8	14,6	18,3	22,1	25,9	29,7	33,5	37,3	41	44,8	48,5	m
2,5	80*											2,5
3	73	68	58	47								3
3,5	66,8	63,6	58	45								3,5
4	59,1	59	55,2	42,9	34,1							4
4,5	52,6	52,5	51	40,9	33,2							4,5
5	47	47	46,1	38,9	32,4	27						5
6	38,6	38,6	37,8	34,8	30,6	25,4	21					6
7	32,6	32,6	31,8	30,7	28	23,9	20	16	12,8			7
8	28	28	27,2	26,6	25,4	22,3	19,1	15,4	12,8	10		8
10		21,5	20,7	20,2	20,3	19,2	17,2	14,2	12,5	10	8,6	10
12		17,3	17,8	15,9	16	16,1	15,3	13	11,8	9,6	8,6	12
14			15,3	12,4	12,5	12,9	13,2	11,8	11,1	9,1	8,3	14
16			12	9,6	10,9	10,2	11	10,6	10,4	8,7	7,9	16
18				8,6	9,6	8,9	9,7	9,5	9,1	8,2	7,6	18
20				6,9	8,6	8	8,4	8,5	8,1	8	7,2	20
22					7,5	7,2	7,1	7,7	7,2	7,2	6,8	22
24						6,5	6,1	6,7	6,5	6,1	5,8	24
26						5,8	5,6	5,8	5,7	5,3	5	26
28							5,1	5,1	4,9	4,6	4,2	28
30							4,7	4,5	4,3	3,9	3,6	30
32								4	3,8	3,4	3,1	32
34								3,5	3,3	3	2,7	34
36									2,9	2,6	2,3	36
38									2,6	2,2	1,9	38
42										1,6	1,3	42
46											0,8	46

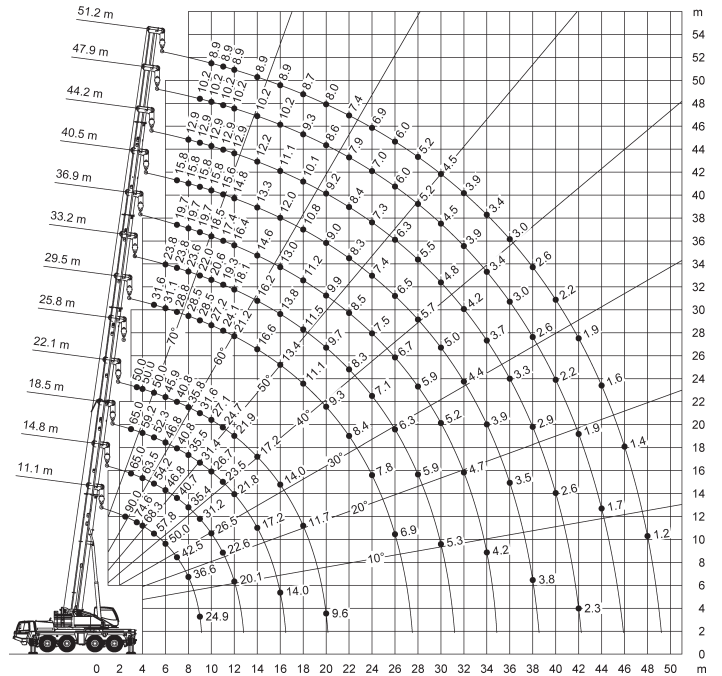
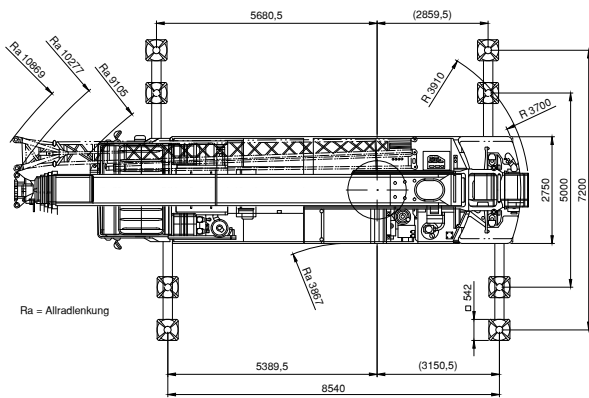
🏗️		🚛		🏗️		🔄			
48,5m		9/16m		18t		8,59x7,2m		360°	
m	5°	20°	40°	5°	20°	40°	m		
11	5,5						11		
12	5,5						12		
14	5,3	3,7		3,1			14		
16	5,1	3,5	2,4	2,95			16		
18	4,9	3,3	2,35	2,75	1,7		18		
20	4,65	3,15	2,25	2,6	1,6		20		
22	4,35	3	2,2	2,4	1,55	1	22		
24	4	2,85	2,15	2,2	1,45	1	24		
26	3,75	2,75	2,1	2,05	1,4	0,95	26		
28	3,5	2,6	2,05	1,9	1,3	0,95	28		
30	3,35	2,55	2	1,8	1,25	0,9	30		
32	3,1	2,45	1,95	1,65	1,2	0,9	32		
34	2,65	2,35	1,95	1,6	1,15	0,85	34		
36	2,2	2,25	1,9	1,5	1,1	0,85	36		
38	1,85	2	1,9	1,4	1,05	0,85	38		
40	1,5	1,65	1,75	1,35	1	0,8	40		
42	1,2	1,3	1,4	1,25	1	0,8	42		
44	0,95	1,05	1,1	1,2	0,95	0,8	44		
46	0,7	0,8	0,8	1,15	0,9	0,75	46		
48		0,55	0,55	0,95	0,85	0,75	48		
50				0,75	0,8	0,75	50		
52				0,55	0,6	0,7	52		

\*nach hinten mit Zusatzausrüstung

**Teleskop-Autokran 90 t**



\* = abgesenkt

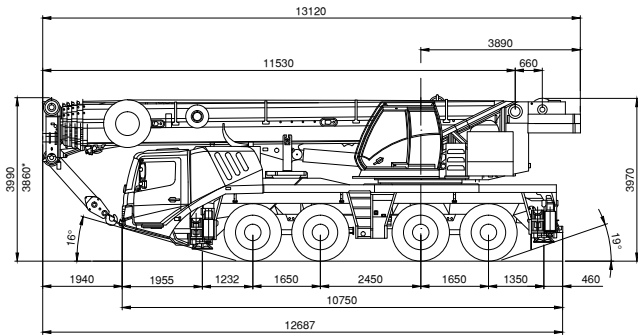


🏗️		🏗️		🏗️		🏗️		🏗️		🏗️			
11,1-51,2m		22,3t		8,54x7,2m		360°							
m	11,1	14,8	18,5	22,1	25,8	29,5	33,2	36,9	40,5	44,2	47,9	51,2	m
2,5	90*												2,5
3	76,1	65	65										3
3,5	70,1	65	63,2	50									3,5
4	64,2	63,5	59,2	50	41,3								4
4,5	59,1	58,7	55,6	50	40,9								4,5
5	54,6	54,2	52,3	50	39,2	31,6							5
6	47,3	46,8	46,8	45,9	35	31,1	23,8						6
7	41,2	40,7	40,8	40,8	33,1	28,8	23,8	19,7	15,8				7
8	35,4	35,4	35,5	35,8	31,2	28,5	22	19,7	15,8	12,9			8
9	24	31,2	31,4	31,6	29,5	28,5	22	19,7	15,8	12,9	10,2		9
10		26,5	26,7	27,1	28	27,2	20,6	18,5	15,8	12,9	10,2	8,9	10
11		22,6	23,5	24,7	24,8	24,1	19,3	17,4	15,6	12,9	10,2	8,9	11
12		20,1	21,8	21,9	21,6	21,2	18,1	16,4	14,8	12,9	10,2	8,9	12
14			17,2	17,2	17	16,6	16,2	14,6	13,3	12,2	10,2	8,9	14
16			14	14	13,8	13,4	13,8	13	12	11,1	10,2	8,9	16
18				11,7	11,5	11,1	11,5	11,2	10,8	10,1	9,3	8,7	18
20				9,6	9,7	9,3	9,7	9,9	9	9,2	8,6	8	20
22					8,3	8,4	8,3	8,5	8,3	8,4	7,9	7,4	22
24						7,8	7,1	7,5	7,4	7,3	7	6,9	24
26							6,9	6,3	6,7	6,5	6,3	6	26
30								5,3	5,2	5	4,8	4,5	30
32									4,7	4,4	4,2	3,9	32
36										3,5	3,3	3	36
40											2,6	2,2	40
44												1,7	44
48													48

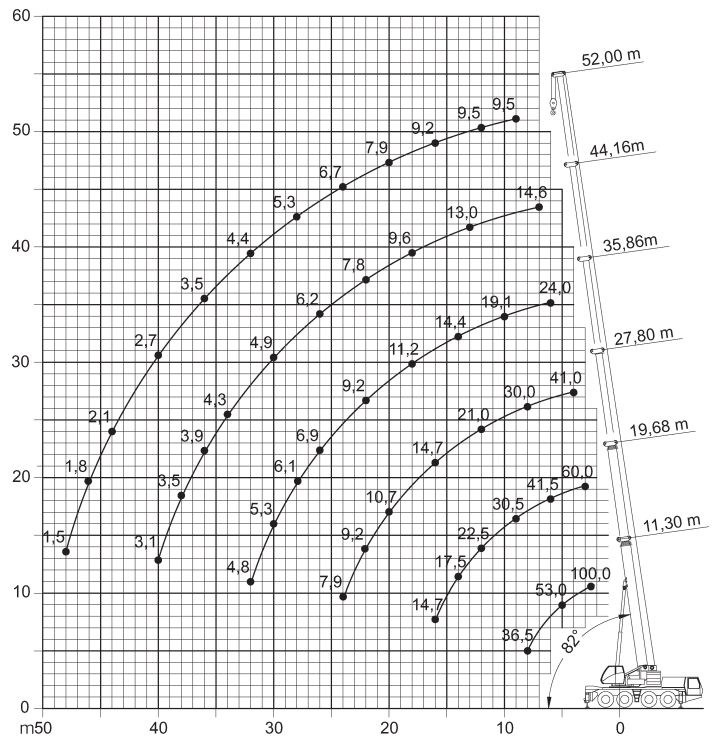
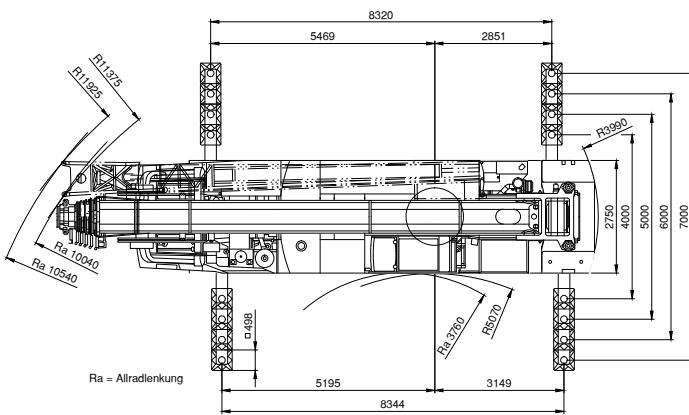
\* nach hinten

🏗️		🏗️		🏗️		🏗️		🏗️		🏗️	
33,2-51,2m		18m		22,3t		8,54x7,2m		360°			
m	0°	20°	40°	0°	20°	40°	0°	20°	40°	m	
8	4,2									8	
9	4,2									9	
10	4,2									10	
11	4,2									11	
12	4,2					2,9				12	
14	4,2					2,9			2,7	14	
16	4,2	4,2				2,9			2,7	16	
18	4,2	4,1				2,9			2,7	18	
20	4,2	3,9	3,2			2,9	2,9		2,7	20	
22	4,2	3,8	3,1			2,9	2,9		2,7	22	
24	4,2	3,6	3			2,9	2,9		2,7	24	
26	4,2	3,5	2,9			2,9	2,9	2,8	2,7	26	
28	4,1	3,4	2,8			2,9	2,8	2,6	2,7	28	
30	3,9	3,3	2,7			2,9	2,7	2,6	2,7	30	
32	3,8	3,2	2,6			2,9	2,6	2,5	2,7	32	
34	3,6	3,1	2,6			2,8	2,5	2,4	2,6	34	
36	3,2	3	2,5			2,7	2,4	2,3	2,5	36	
38	2,8	2,9	2,5			2,6	2,4	2,2	2,4	38	
40	2,4	2,7	2,5			2,3	2,3	2,2	2,2	40	
42	2,1	2,4				2	2,2	2,1	1,9	42	
44	1,8	2				1,7	2	2,1	1,6	44	
46	1,6	1,7				1,4	1,8	2	1,4	46	
48	1,4					1,2	1,5	1,7	1,1	48	
50						1	1,2	1,4	0,9	50	
52						0,8	1	1,1	0,7	52	
54						0,6	0,8	0,5	0,7	54	
56							0,6		0,6	56	

**Teleskop-Autokran 100 t**



\* = abgesenkt



🏗️		🏗️		🏗️		🏗️		🏗️				
11,3-52m		26,1t		8,34x7m		360°						
m	11,3	15,51	19,68	23,81	27,8	31,65	35,86	40,03	44,16	48,15	52	m
2,5	100*											2,5
3	70	64,5	60	53,5								3
4	59	56,5	53	50	41							4
5	51	50	47,5	44	40	31,5						5
6	44,5	44,5	41,5	39	36,5	31	24	18,8				6
7	39	39,5	37	34,5	33	29	23	18,8	14,6			7
8	35	35	33	31,5	30	27,5	22	18,5	14,6	11,5		8
9		32	30,5	28,5	27	25,5	20,5	17,9	14,5	11,5	9,5	9
10		29	28	26	25	23,5	19,1	17	14,5	11,5	9,5	10
11		26	26	23,5	23	22	17,7	16	14,2	11,4	9,5	11
12		22,5	22,5	21,5	21	20,5	16,4	14,9	13,7	11,4	9,5	12
13			19,8	19,4	19,5	19,2	15,4	14	13	11,3	9,5	13
14			17,5	18,1	17,8	17,7	14,4	13,2	12,3	11	9,5	14
15			16,3	16,2	15,9	16,5	13,5	12,4	11,6	10,6	9,4	15
16			14,7	14,6	14,7	14,9	12,7	11,7	10,9	10,1	9,2	16
18				12,1	12,7	12,3	11,2	10,2	9,6	9,2	8,6	18
20				10,6	10,7	10,3	10,3	9,1	8,6	8,3	7,9	20
22					9,2	8,8	9,2	8,3	7,8	7,6	7,3	22
24					7,9	8,1	8	7,2	7	6,8	6,7	24
26						7,3	6,9	6,7	6,2	6,1	6	26
28						6,5	6,1	6,2	5,5	5,3	5,3	28
32							4,8	4,9	4,6	4,4	4,4	32
36								3,9	3,9	3,8	3,5	36
40									3,1	3	2,7	40
44										2,4	2,1	44
48											1,5	48

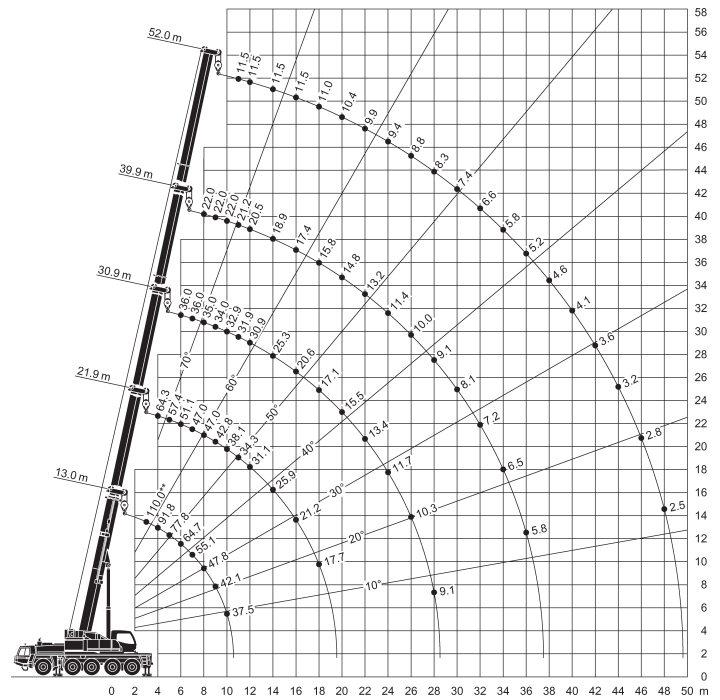
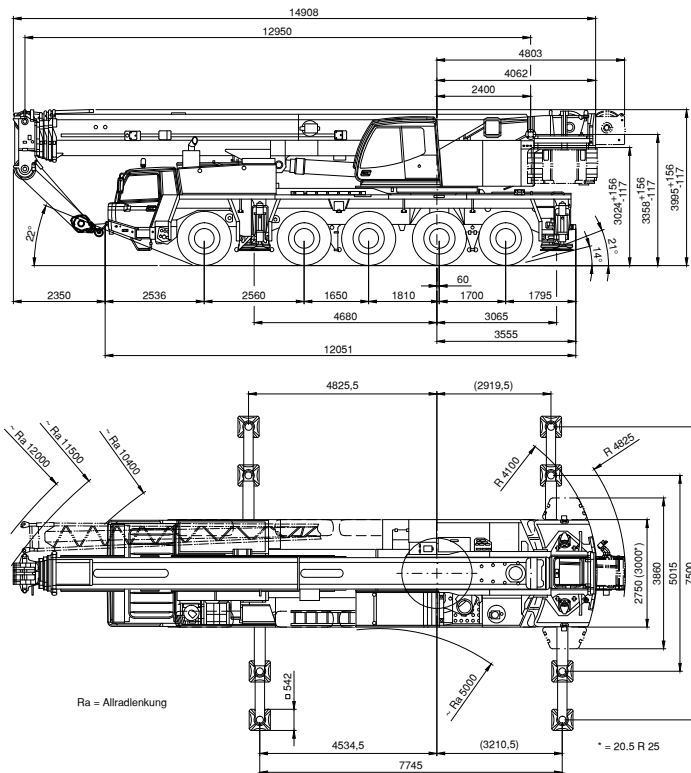
\* nach hinten

🏗️		🏗️		🏗️		🏗️		🏗️	
52m		10/17m		26,1t		8,34x7m		360°	
m	0°	10	20°	40°	0°	17	20°	40°	m
10	4,9								10
11	4,9				3,4				11
12	4,9	4,9			3,4				12
13	4,9	4,9			3,4				13
14	4,9	4,9			3,4				14
15	4,9	4,9	4,3		3,4				15
16	4,9	4,9	4,3	3,4	3,4	3,3			16
18	4,9	4,9	4,3	3,4	3,4	3,3			18
20	4,9	4,9	4,3	3,4	3,4	3,3	2,7		20
22	4,9	4,9	4,3	3,4	3,4	3,3	2,7		22
24	4,9	4,7	4,3	3,4	3,4	3,2	2,7		24
26	4,8	4,5	4,3	3,4	3,4	3,1	2,6		26
28	4,4	4,3	4,2	3,4	3,4	3	2,6		28
30	4,1	4,1	4	3,4	3,4	2,9	2,5		30
32	3,9	3,9	3,9	3,3	3,3	2,7	2,4		32
34	3,6	3,6	3,7	3,2	3,2	2,7	2,4		34
36	3,3	3,3	3,5	3	3	2,6	2,4		36
38	2,9	2,9	3,1	2,9	2,9	2,5	2,3		38
40	2,5	2,5	2,7	2,7	2,7	2,4	2,3		40
42	2,1	2,1	2,3	2,4	2,4	2,3	2,3		42
44	1,8	1,8	2	2	2	2	2,2		44
46	1,5	1,5	1,7	1,8	1,8	1,8	2		46
48	1,3	1,3	1,4	1,5	1,5	1,5	1,7		48
50	1	1		1,3	1,3	1,3	1,5		50
52	0,8	0,8			1	1	1,2		52
54					0,8	0,8	1		54

hydraulisch wippbar



**Teleskop-Autokran 110 t**

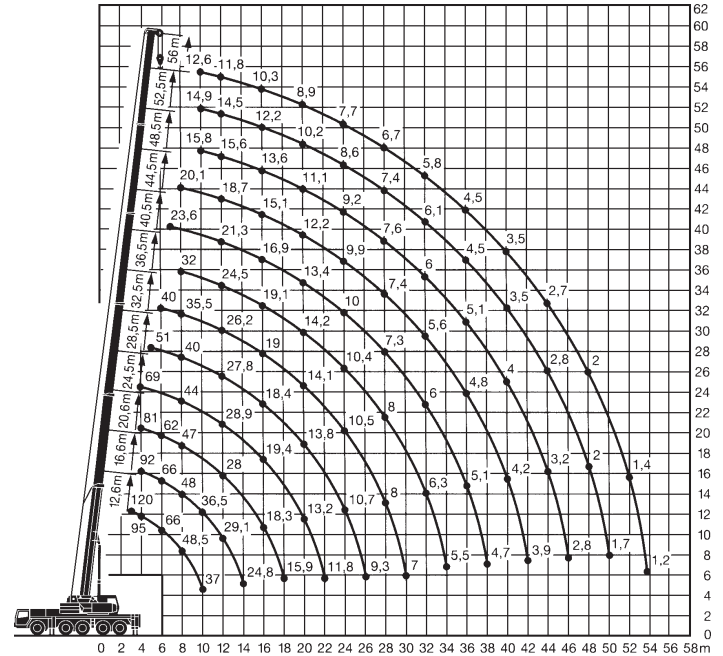
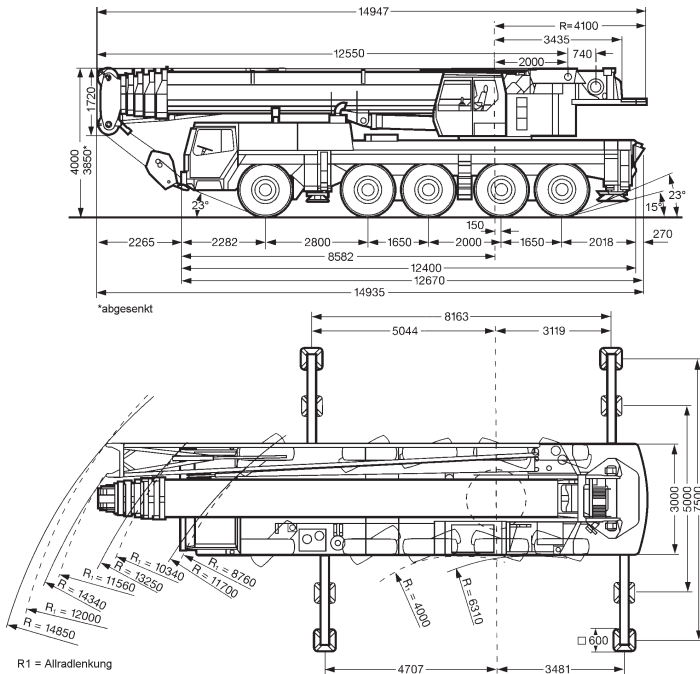


🏗️		🏗️		🏗️		🔄										
13,52m		35t		7,75x7,5m		360°										
m	13°	17,4	21,9	26,4	30,9	35,4	39,9	44,4	48,9	52	m					
3	110	80	67								3					
3,5	87,2	80	65,6								3,5					
4	80,4	77,6	64,3	50							4					
4,5	74,6	74,1	60,9	48,9							4,5					
5	69,5	69	57,4	47,8	36						5					
6	61	60,4	51,1	45,7	36	28					6					
7	54,2	53,6	47	43,3	36	28	22				7					
8	47,8	47,1	47	41,4	35	28	22	18			8					
9	42,1	42,7	42,8	39,6	34	26,9	22	18	14		9					
10	37,5	38,1	38,1	37,6	32,9	25,8	22	18	14	11,5	10					
12		31,1	31,1	31,8	30,9	23,6	20,5	18	14	11,5	12					
14		24,8	25,9	25,9	25,3	21,7	18,9	16,9	14	11,5	14					
16			21,2	21,1	20,6	20,6	17,4	15,9	14	11,5	16					
18			17,7	17,6	17,1	17,7	15,8	14,9	13,7	11	18					
20				15	15,5	15	14,8	14,4	13,2	10,4	20					
22				12,9	13,4	12,9	13,2	13,1	12,4	9,9	22					
24					11,7	11,2	11,4	11,4	11	9,4	24					
26						10,3	9,9	10	10	9,6	8,8	26				
28							9,1	9,2	9,1	8,8	8,4	8,3	28			
30								8,3	8,1	7,8	7,4	7,4	30			
32									7,4	7,2	6,9	6,5	6,6	32		
34										6,5	6,2	5,8	5,8	34		
36											5,8	5,5	5,1	5,2	36	
40												4,4	4	4,1	40	
44														3,2	3,2	44
48															2,5	48

\*nach hinten

🏗️		🏗️		🏗️		🔄			
52m		9,5/16,2m		35t		7,75x7,5m		360°	
m	0°	9,5	16,2	0°	16,2	35°	m		
		20°	35°	0°	20°	35°			
10	6						10		
12	6						12		
14	6	6		4,5			14		
16	6	6	5,4	4,5	4		16		
18	6	6	5,2	4,5	4		18		
20	6	6	5	4,5	4		20		
22	6	5,9	4,9	4,5	3,8	2,55	22		
24	6	5,65	4,7	4,5	3,6	2,45	24		
26	5,55	5,25	4,6	4,5	3,4	2,35	26		
28	5,1	4,85	4,4	4,4	3,3	2,3	28		
30	4,7	4,5	4,3	4,2	3,1	2,2	30		
32	4,3	4,15	4,1	3,85	3	2,15	32		
34	3,95	3,85	3,8	3,6	2,85	2,1	34		
36	3,65	3,55	3,55	3,35	2,7	2,05	36		
38	3,4	3,3	3,3	3,1	2,6	2	38		
40	3,15	3,05	3,05	2,9	2,5	1,95	40		
42	2,9	2,85	2,85	2,7	2,4	1,9	42		
44	2,7	2,65	2,65	2,5	2,35	1,85	44		
46	2,5	2,5	2,5	2,3	2,25	1,85	46		
48	2,2	2,3	2,35	2,15	2,15	1,8	48		
50	1,9	2	2	2	2	1,8	50		
52	1,6	1,7	1,7	1,85	1,85	1,75	52		
54	1,3	1,3	1,3	1,75	1,75	1,7	54		
56	1	1,1	1	1,5	1,65	1,65	56		
58				1,3	1,4	1,4	58		
60				1,1	1,2	1,1	60		

**Teleskop-Autokran 120 t**

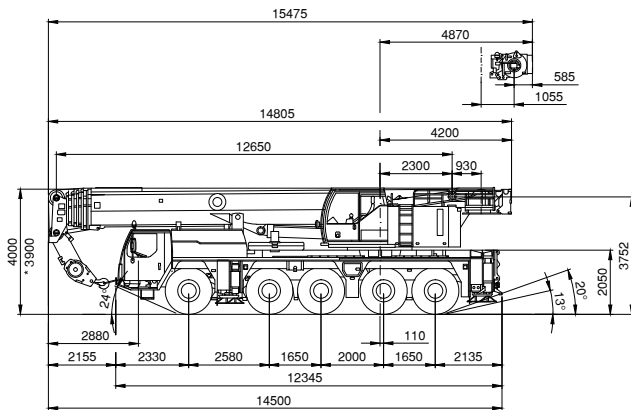


🏗️		🏗️		🏗️		🔄													
12,6-56m		35t		8,16x7,5m		360°													
m	12,6	16,6	20,6	24,5	28,5	32,5	36,5	40,5	44,5	48,5	52,5	56	m						
3	120*												3						
3,5	107*	92											3,5						
4	95*	88	81	69									4						
5	79	76	70	62	51								5						
6	66	66	62	55	49	40							6						
7	56	56	55	49	44,5	38	32	23,6					7						
8	48,5	48	47	44	40	35,5	32	22,1	20,1				8						
9	42	41,5	40,5	40	36,5	32,5	29,8	21,3	19,9	15,8			9						
10	37	36,5	35,5	35,5	33,5	30,5	27,9	21,3	19,7	15,8	14,9	12,6	10						
12		29,1	28	28,9	27,8	26,2	24,5	21,3	18,7	15,6	14,5	11,8	12						
14		24,8	22,7	23,5	22,5	22,5	21,6	18,9	16,8	15	13,3	11,1	14						
16			18,3	19,4	18,4	19	19,1	16,9	15,1	13,6	12,2	10,3	16						
18				15,9	15,8	15,2	16,8	16,3	15	13,5	12,3	11,1	9,6	18					
20					13,2	13,8	14,1	14,2	13,4	12,2	11,1	10,2	8,9	20					
22						11,8	12,4	12,2	12,1	11,7	10,9	10,1	9,4	8,3	22				
24							10,7	10,5	10,4	10	9,9	9,2	8,6	7,7	24				
26								9,3	9,2	9	8,5	8,6	8,3	8	7,2	26			
28									8	8	7,3	7,4	7,6	7,4	6,7	28			
30										7	7,2	6,5	6,3	6,5	6,9	6,3	30		
32											6,3	6	5,6	6	6,1	5,8	32		
34												5,5	5,6	5,2	5,6	5,3	5,2	34	
38													4,7	4,5	4,4	4	3,9	38	
42														3,9	3,6	3,2	3,1	42	
46															2,8	2,4	2,4	46	
50																	1,7	1,7	50
54																		1,2	54

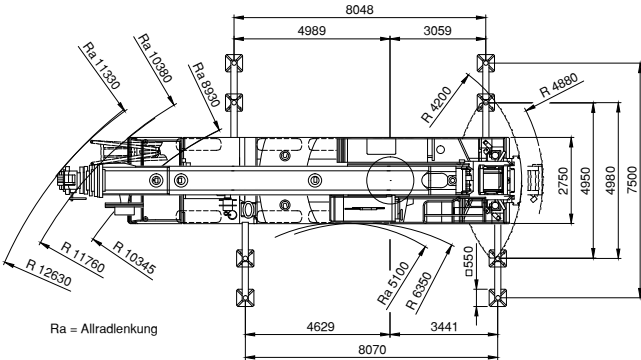
\*nach hinten

🏗️		🏗️		🏗️		🏗️		🔄	
52,5-56m		28m		35t		8,16x7,5m		360°	
m	52,5				56				m
	0°	15°	30°	45°	0°	15°	30°	45°	
16	3,6								16
18	3,5								18
20	3,4								20
22	3,2	2,9							22
24	3,1	2,8			1,5				24
26	2,9	2,7			1,5				26
28	2,8	2,6	2,3		1,5				28
30	2,7	2,5	2,3		1,5	1,3			30
32	2,5	2,4	2,2	1,8	1,5	1,3			32
34	2,4	2,3	2,1	1,7	1,5	1,3	1,1		34
36	2,3	2,2	2	1,7	1,5	1,3	1,1		36
38	2,1	2,1	1,9	1,7	1,5	1,3	1,1	1	38
40	2	2	1,9	1,7	1,5	1,3	1,1	1	40
42	1,9	1,9	1,8	1,7	1,5	1,3	1,1	1	42
44	1,8	1,8	1,7	1,6	1,4	1,3	1,1	1	44
46	1,7	1,7	1,6	1,6	1,3	1,3	1,1	1	46
48	1,6	1,6	1,6	1,6	1,2	1,3	1,1	1	48
50	1,5	1,5	1,5	1,5	1,2	1,2	1,1	1	50
52	1,2	1,4	1,4	1,5	1,1	1,1	1,1	1	52
54	1	1,4	1,3	1,4	0,8	1	1,1	1	54
56		1,1	1,3	1,4		1	1	1	56
58		0,9	1,2	1,3			0,9	1	58
60			1	1,2			0,8	0,9	60
62				0,9				0,8	62

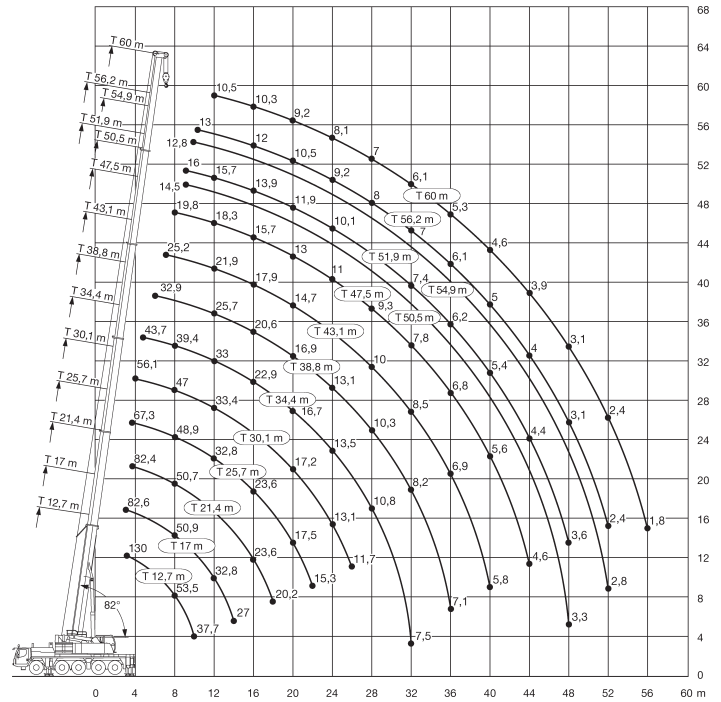
**Teleskop-Autokran 130 t**



\* = abgesenkt



Ra = Allradlenkung

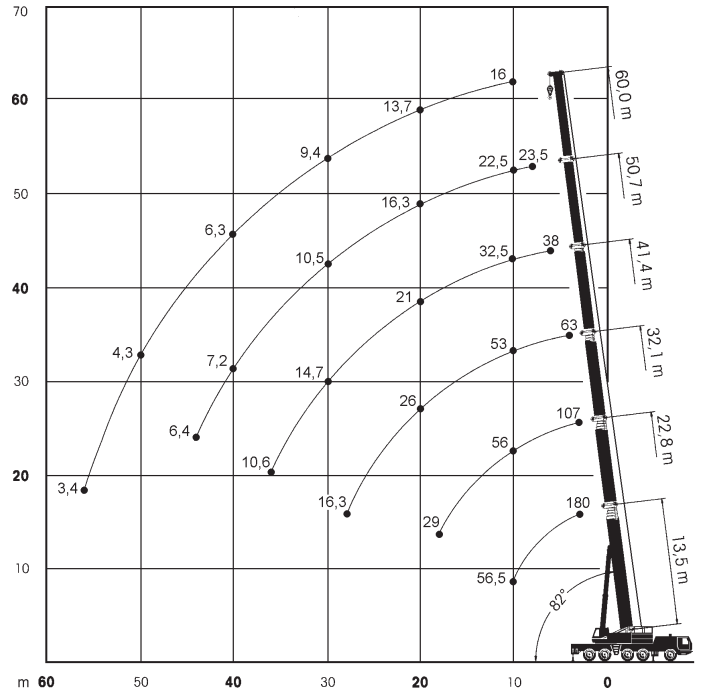
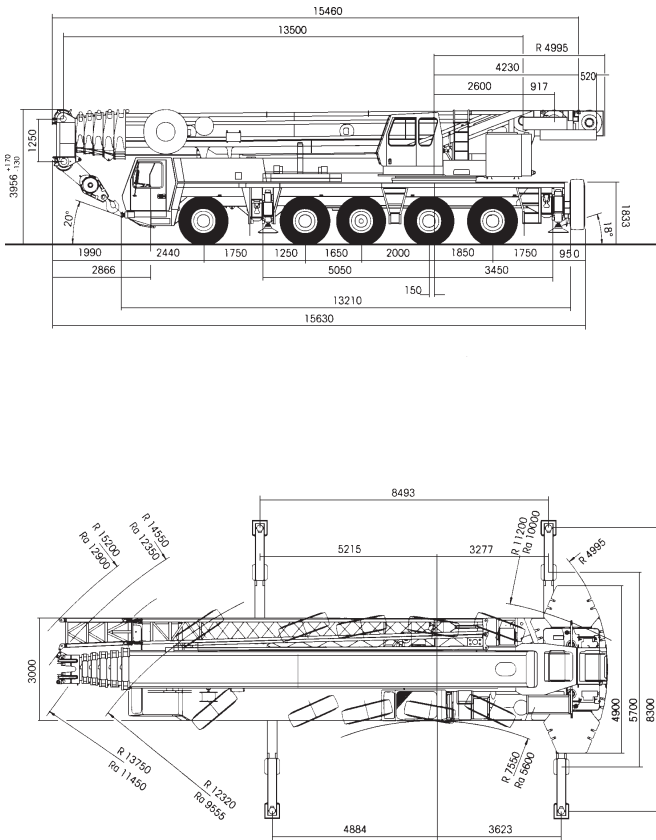


🏗️		🚛		🏗️		🔄									
12,7-60m		42t		8,07x7,5m		360°									
m	12,7	17	21,4	25,7	30,1	34,4	38,8	43,1	47,5	50,5	51,9	54,9	56,2	60	m
3	130	82,6													3
4	86	82,3	79,5	66,3	56,1										4
5	74,5	71,9	69,1	64,3	54,7	43,7									5
6	64,7	63,9	61,3	60,1	52,9	41	32	25,2							6
7	56,9	57,6	55,9	53,9	49,3	41	32	25,2							7
8	50,2	50,9	50,7	48,9	47	39,4	31,1	24,7	19,8						8
9	44,6	45,3	45,5	44,7	43,9	37,9	30,2	24,1	19,5	14,5	16				9
10	37,7	40,4	40,6	40,4	40,5	36,5	28,9	23,5	19,1	14,5	16	12,8			10
12		32,8	33	32,8	33,4	33	25,7	21,9	18,3	13,7	15,7	12,7	13	10,5	12
14		27	27,5	27,9	27,7	27,2	23	19,8	17,1	12,7	14,9	12,2	12,6	10,5	14
16			23,6	23,6	23,3	22,9	20,6	17,9	15,7	11,7	13,9	11,5	12	10,3	16
18			20,2	20,2	19,9	19,5	18,5	16,2	14,3	10,8	12,9	10,7	11,2	9,9	18
20				17,5	17,2	16,7	16,9	14,7	13	9,9	11,9	9,9	10,5	9,2	20
22				15,3	15	14,7	15	13,5	12	9,1	10,9	9,2	9,8	8,6	22
24					13,1	13,5	13,1	12,2	11	8,4	10,1	8,5	9,2	8,1	24
26						11,7	12,1	11,6	11	10,2	7,7	9,3	8	8,6	26
28							10,8	10,3	10	9,3	7,1	8,6	7,4	8	28
30								9,7	9,2	9,3	8,3	6,6	8	6,9	30
32									7,5	8,2	8,5	7,8	6,1	7,4	32
34										7,8	7,6	7,2	5,6	6,8	34
36											7,1	6,9	6,8	5,3	36
38												6,2	6,2	4,9	38
40													5,8	5,6	40
44														4,6	44
48															48
52															52
56															56

🏗️		🚛		🏗️		🔄							
50,5-60m		19m		42t		8,07x7,5m		360°					
m	0°	20°	40°	0°	20°	40°	0°	20°	40°	0°	20°	40°	m
12	4,4			3,9				3,9					12
14	4,4			3,8				3,9		3,5			14
16	4,3			3,8				3,8		3,5			16
18	4,2	3,8		3,8				3,8		3,4			18
20	4,1	3,7		3,7	3,5			3,7	3,5	3,4			20
22	4	3,7		3,7	3,4			3,7	3,5	3,4	3,2		22
24	3,9	3,6	3,2	3,6	3,4			3,6	3,4	3,4	3,2		24
26	3,8	3,5	3,2	3,5	3,4	3,1		3,6	3,4	3,2	3,3	3,2	26
28	3,8	3,5	3,2	3,5	3,3	3,1		3,5	3,3	3,1	3,3	3,2	28
30	3,7	3,4	3,2	3,4	3,3	3,1		3,5	3,3	3,1	3,3	3,1	30
32	3,6	3,3	3,2	3,4	3,2	3,1		3,4	3,2	3,1	3,2	3,1	32
34	3,6	3,3	3,1	3,4	3,2	3,1		3,4	3,2	3,1	3,2	3,1	34
36	3,5	3,3	3,1	3,3	3,2	3,1		3,3	3,2	3,1	3,1	3,1	36
38	3,4	3,2	3,1	3,3	3,2	3,1		3,3	3,2	3,1	3,1	3,1	38
40	3,4	3,2	3,1	3,2	3,1	3,1		3,3	3,1	3,1	3	3	40
42	3,3	3,2	3,1	3,1	3,1	3,1		3,2	3,1	3,1	3	3	42
44	3,2	3,2	3,1	3	3	3,1		3,1	3,1	3,1	2,9	3	44
46	3,1	3,1	3,1	2,8	2,9	3		3	3,1	2,8	2,9	2,9	46
48	3	3,1	3,1	2,7	2,8	2,9		2,9	2,9	3	2,6	2,7	48
50	2,8	3	3,1	2,6	2,6	2,7		2,7	2,8	2,9	2,5	2,6	50
52	2,6	2,8	3	2,4	2,5	2,6		2,6	2,7	2,8	2,3	2,5	52
54	2,5	2,5	2,6	2,3	2,4	2,5		2,3	2,5	2,7	2,1	2,3	54
56	2,3	2,4	2,5	2,2	2,3	2,3		2	2,3	2,4	1,9	2,1	56
58	2,1	2,3	2,4	2	2,1	2,2		1,7	2	2,1	1,6	1,9	58
62	1,6	1,8		1,6	1,8	1,9		1,2	1,4	1,5	1,1	1,4	62
66	1,2	1,3		1,2	1,3				0,9		0,9	1	66
70				0,8	0,9								70



**Teleskop-Autokran 180 t**



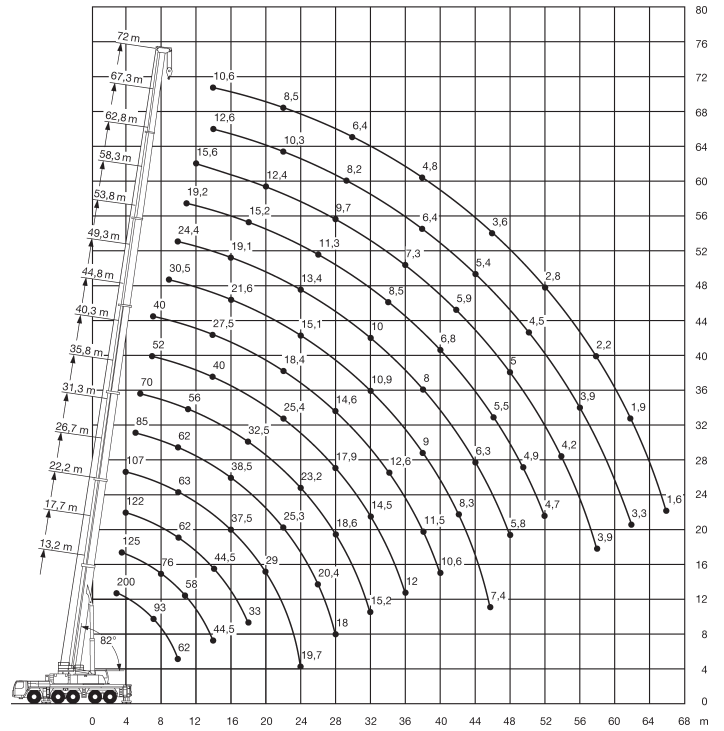
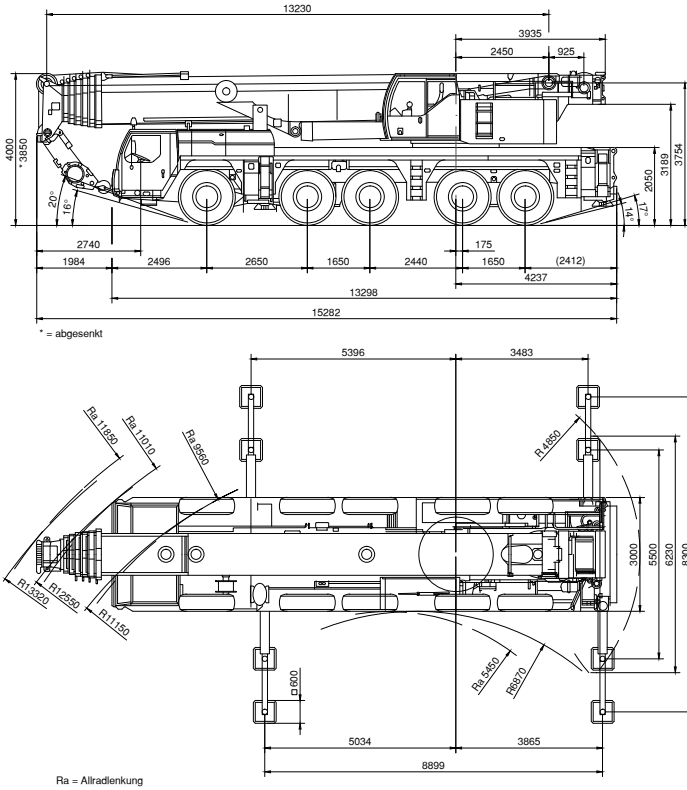
		13,5-60m	63t	8,5x8,3m	360°									
m		13,5	18,2	22,8	27,5	32,1	36,8	41,4	46,1	50,7	55,4	60	m	
3	180*	139	107	78									3	
4	137*	117	107	78	63								4	
5	101	101	100	78	63	50							5	
6	88	88,5	87,5	77	63	50	38						6	
7	78	78,5	77	75	63	50	37	28					7	
8	69,5	70	69	69,5	61	50	35,5	28	23,5				8	
9	62,5	63	62	62,5	57	49	34	27	23	18,5			9	
10	56,5	57,5	56	57	53	46,5	32,5	26,5	22,5	18,3	16	10	10	
12		48	47	47,5	46,5	41	30,5	25,5	21,5	17,8	15,8	12	12	
14		41,5	39,5	40,5	41,5	36,5	27	24,5	20,5	17,3	15,3	14	14	
16			34	35	36	33	24,5	22	19,7	16,7	14,8	16	16	
18			29	30	31	30	22,5	19,6	18,4	15,9	14,2	18	18	
20				26,5	26	27	21	17,3	16,3	15,1	13,7	20	20	
22				23	22,5	23,5	19,3	15,7	14,8	14,3	13,2	22	22	
24				19,9	20	20,5	17,8	14,4	13,3	12,9	12,6	24	24	
26					18,4	17,8	16,9	13,5	12,3	11,7	11,5	26	26	
28					16,3	15,7	15,9	12,7	11,3	10,6	10,4	28	28	
30						13,9	14,7	11,8	10,5	9,4	9,4	30	30	
32						12,9	13,1	11,2	9,7	8,7	8,7	32	32	
34							11,7	10,6	8,9	8	8	34	34	
36							10,6	10	8,2	7,3	7,3	36	36	
40								8,8	7,2	6,3	6,3	40	40	
44									6,4	5,5	5,4	44	44	
48										4,9	4,7	48	48	
52											4	52	52	
56												3,4	56	56

\*nach hinten, reduzierte Stützbasis

		55,4-60m	22m	63t	8,5x8,3m	360°		
m			55,4		60			m
		5°	20°	40°	5°	20°	40°	
14	5,6							14
16	5,5				5			16
18	5,4				5			18
20	5,4	5			5			20
22	5,3	4,9			5	4,5		22
24	5,3	4,8			5	4,5		24
26	5,2	4,8	4,4		5	4,4		26
28	5,1	4,7	4,3		5	4,4	4,1	28
30	5,1	4,7	4,2		5	4,4	4,1	30
32	5	4,6	4,2	4,9	4,3	4,1		32
34	4,9	4,6	4,1	4,9	4,3	4,1		34
36	4,9	4,6	4,1	4,8	4,3	4,1		36
38	4,8	4,5	4	4,8	4,3	4		38
40	4,8	4,5	4	4,8	4,2	4		40
42	4,7	4,3	3,9	4,6	4,2	3,9		42
44	4,5	4,2	3,9	4,3	4,2	3,9		44
46	4,2	4,1	3,9	4,1	4	3,9		46
48	3,9	4	3,9	3,8	3,9	3,8		48
50	3,6	3,9	3,8	3,6	3,7	3,8		50
52	3,4	3,6	3,6	3,3	3,5	3,6		52
54	3,1	3,3	3,4	3,1	3,3	3,4		54
56	2,8	3,1	3,1	2,8	3	3,2		56
58	2,6	2,8	2,9	2,6	2,8	3		58
60	2,3	2,5		2,3	2,5	2,8		60
64	1,9	2,1		1,9	2,1			64
68	1,6	1,7		1,6	1,7			68
72				1,2	1,3			72



**Teleskop-Autokran 200 t**

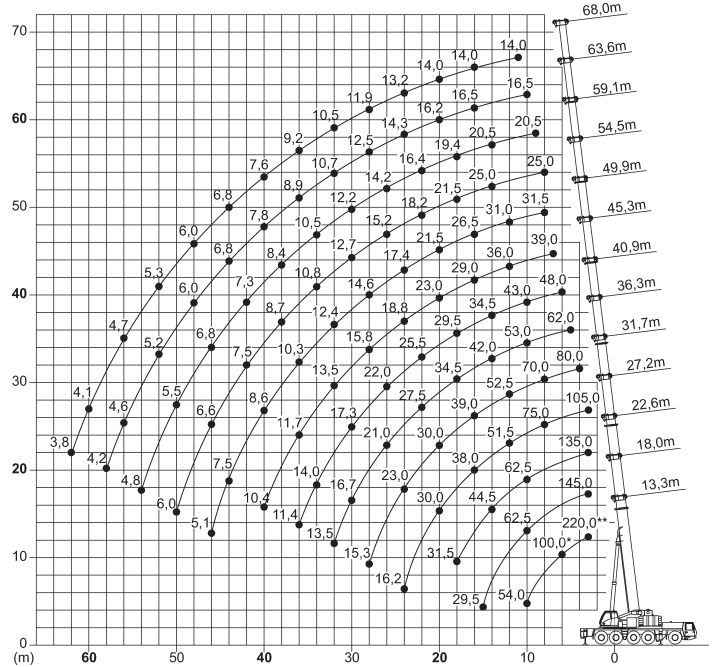
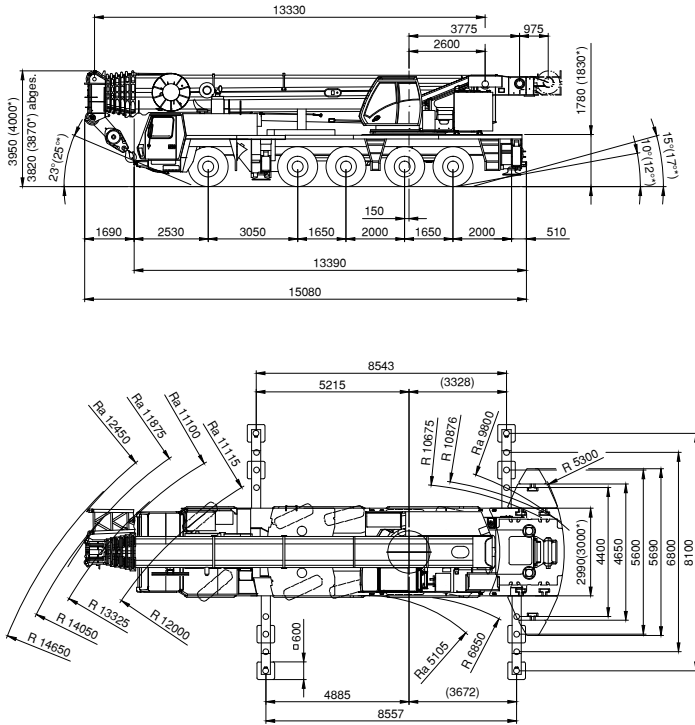


🏗️		🚛		🏗️		🔄									
13,2-72m		72t		8,9x8,3m		360°									
m	13,2	17,7	22,2	26,7	31,3	35,8	40,3	44,8	49,3	53,8	58,3	62,8	67,3	72	m
3	200*														3
3,5	142*	125													3,5
4	133*	123	122	107											4
4,5	125*	115	115	105	85										4,5
5	117*	108	107	103	84	70									5
6	105*	95	94	94	82	69									6
7	93*	85	84	84	80	68	52	40							7
8	76	76	76	76	76	66	51	38,5							8
9	69	69	68	69	68	63	49	37	30,5						9
10	62	63	62	63	62	59	47	35	29,3	24,4					10
11		58	57	57	57	56	45	33	27,9	23,7	19,2				11
12		53	53	53	52	53	43,5	31	26,4	22,8	18,8	15,6			12
14		44,5	44,5	44,5	44	44,5	40	27,5	23,9	20,9	17,6	14,9	12,6	10,6	14
18			33	32,5	33	32,5	33	22,3	19,8	17,4	15,2	13,2	11,5	9,5	18
22				25,8	25,3	26,1	25,4	18,4	16,4	14,7	13,2	11,6	10,3	8,5	22
26					20,4	20,7	20,1	15,5	13,8	12,5	11,3	10,3	9,2	7,4	26
30						16,7	16,1	13,9	11,8	10,6	9,8	9,1	8,2	6,4	30
34							13,2	12,6	10,1	9,3	8,5	7,9	7,3	5,4	34
38								11,5	9	8	7,3	6,8	6,4	4,8	38
42									8,3	6,8	6,4	5,9	5,7	4,1	42
46										7,4	6	5,5	5,3	3,6	46
50											4,9	4,7	4,5	3	50
54												4,2	4,1	2,6	54
58													3,9	2,2	58
62														3,3	62
66															66

\* nach hinten

🏗️		🚛		🏗️		🏗️		🔄				
49,3-62,8m		36m		75t		8,9x8,3m		360°				
m	0°	49,3	53,8	58,3	62,8	0°	22,5°	45°	m			
14	4,2								14			
16	4,2		3,8						16			
18	4,2		3,8	3,3					18			
20	4,1		3,8	3,3					20			
22	4,1		3,8	3,3					22			
24	4		3,7	3,3					24			
26	3,9		3,6	3,2	2,3				26			
28	3,7	2,9	3,5	3,2	2,3				28			
30	3,6	2,8	3,4	2,7	3,1	2,3			30			
32	3,5	2,7	3,3	2,6	3,1	2,5	2,2		32			
34	3,4	2,6	3,2	2,5	3	2,5	2,2		34			
36	3,2	2,5	3,1	2,5	2,9	2,4	2,2	2,1	36			
38	3,1	2,4	2	3	2,4	2,9	2,3	2,1	2	38		
40	3	2,4	2	2,9	2,3	1,9	2,8	2,3	2,1	1,9	40	
42	2,9	2,3	1,9	2,8	2,3	1,9	2,7	2,2	2	1,8	42	
44	2,8	2,2	1,9	2,7	2,2	1,9	2,6	2,1	1,9	1,8	1,6	44
46	2,7	2,2	1,9	2,7	2,2	1,8	2,5	2,1	1,8	1,7	1,5	46
48	2,6	2,1	1,8	2,6	2,1	1,8	2,5	2	1,7	1,6	1,5	48
50	2,5	2,1	1,8	2,5	2	1,8	2,4	2	1,6	1,6	1,5	50
54	2,3	2	1,8	2,3	2	1,8	2,3	1,9	1,5	1,4	1,4	54
58	2,2	1,9	1,8	2,2	1,9	1,7	2,1	1,8	1,3	1,3	1,3	58
62	2	1,8	1,8	2	1,8	1,7	1,8	1,8	1,1	1,2	1,2	62
66	1,9	1,8	1,8	1,9	1,8	1,7	1,5	1,7		1	1,1	66
70	1,7	1,8	1,8	1,6	1,7	1,7	1,3	1,5			1	70
74	1,7	1,7	1,8	1,4	1,5	1,6	1	1,3				74
78	1,4	1,7		1,1	1,3	1,3		1				78
82					1							82

## Teleskop-Autokran 220 t



\* = 16.00 R25 / 20.5 R25  
Ra = Allradlenkung

🏗️		🏗️		🏗️		🔄								
13,3-68m		77t		8,56x8,1m		360°								
m	13,3	18	22,6	27,2	31,7	36,3	40,9	45,3	49,9	54,5	59,1	63,6	68	m
2,5	220													2,5
3	150	145	135	105										3
4	127	126	120	105	80									4
5	110	110	106	102	80	62								5
6	96	96,5	94	92,5	79	62	48							6
7	85	85,5	84	83	74,5	62	48	39						7
8	76	76,5	75	75	70	59,5	48	39	31,5	25				8
9	67,5	69	68,5	68	65,5	56,5	45,5	39	31,5	25	20,5			9
10	54	62,5	62,5	61,5	61,5	53	43	39	31,5	25	20,5	16,5		10
12		53	52,5	51,5	52,5	47	38,5	36	31	25	20,5	16,5	14	12
14		40,5	44,5	44	45	42	34,5	32	29	25	20,5	16,5	14	14
16			38,5	38	39	38	32	29	26,5	23	20,5	16,5	14	16
18			31,5	33	34	34,5	29,5	25,5	23,5	21,5	19,4	16,5	14	18
20				30	30	31	27	23	21,5	19,8	17,6	16,2	14	20
22				25	26,5	27,5	25,5	21	19,5	18,2	16,4	15,3	13,8	22
24				16,2	23	24	23,5	18,8	17,4	16,5	15,2	14,3	13,2	24
26					21	21	22	17,3	16	15,2	14,2	13,3	12,6	26
28					15,3	18,5	19,3	15,8	14,6	13,8	13,2	12,5	11,9	28
30						16,7	17,3	14,6	13,4	12,7	12,2	11,7	11,2	30
34							14	12,6	11,5	10,8	10,5	9,7	9,9	34
38								10,9	9,2	8,7	8,4	8,4	8,4	38
42									8	7,5	7,3	7,3	7,2	42
46									5,1	6,6	6,3	6,4	6,4	46
50										6	5,5	5,6	5,7	50
54											4,8	4,9	5	54
58												4,2	4,4	58
62													3,8	62

🏗️		🏗️		🏗️		🏗️		🔄	
63,6-68m		37m		77t		8,56x8,1m		360°	
m	5°	63,6 *5-20°	*20-40°	5°	68 *5-20°	*20-40°	m		
18	2,7			2,3			18		
20	2,7			2,3			20		
22	2,7	2,7		2,3			22		
24	2,7	2,7		2,3	2,3		24		
26	2,7	2,7		2,3	2,3		26		
28	2,7	2,7	2,2	2,3	2,3	1,7	28		
30	2,7	2,7	2,2	2,3	2,3	1,7	30		
32	2,7	2,6	2,2	2,3	2,3	1,7	32		
34	2,7	2,6	2,2	2,3	2,3	1,7	34		
36	2,6	2,5	2,2	2,3	2,3	1,7	36		
38	2,6	2,5	2,2	2,3	2,3	1,7	38		
40	2,5	2,4	2,2	2,3	2,2	1,7	40		
42	2,4	2,4	2,2	2,3	2,2	1,7	42		
44	2,4	2,3	2,2	2,2	2,1	1,7	44		
46	2,3	2,3	2,2	2,2	2,1	1,7	46		
48	2,3	2,2	2,2	2,1	2,1	1,7	48		
52	2,2	2,1	2,2	2,1	2	1,7	52		
56	2,1	2	2,1	2	1,9	1,7	56		
60	2	2	2	1,8	1,8	1,7	60		
64	1,9	1,9	1,9	1,7	1,7	1,7	64		
68	1,8	1,8	1,8	1,5	1,5	1,6	68		
72	1,7	1,7	1,7	1,4	1,4	1,5	72		
76	1,6	1,6	1,6	1,2	1,3	1,3	76		
80	1,4	1,4		1,1	1,1	1,2	80		
84	1,2	1,3		1	1		84		
88	0,9	0,9		0,9	0,9		88		

\* unter Vollast wippbar

## Teleskop-Autokran 250 t

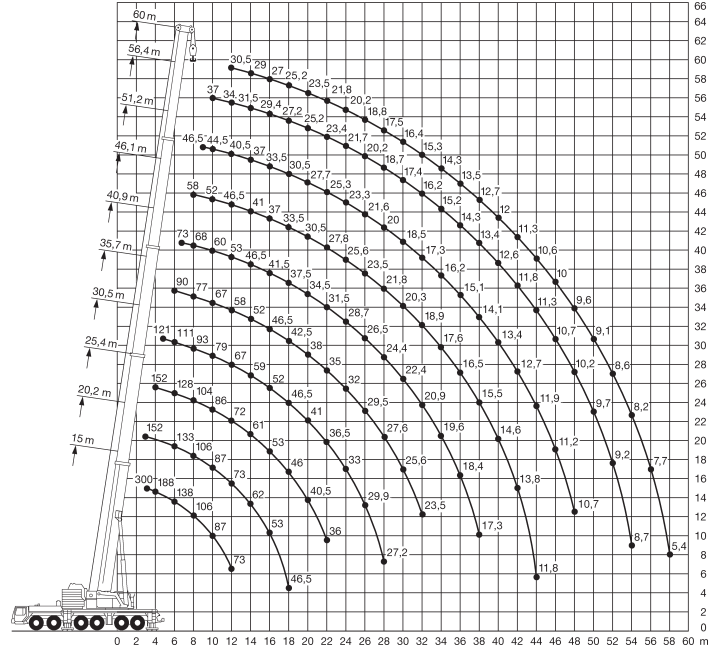
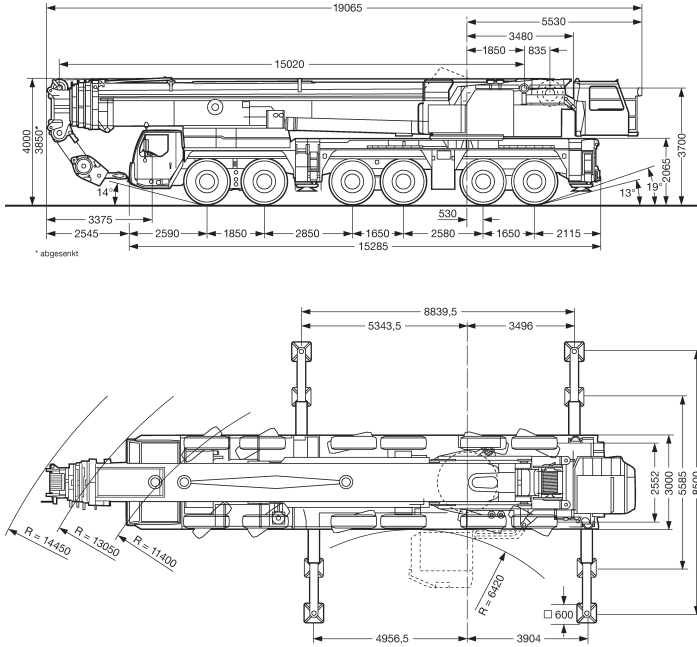
### **Weltneuheit ab dem 4. Quartal 2014:**

250 Tonnen Traglast  
70 m Teleskopausleger  
37 m hydraulische Auslegerverlängerung

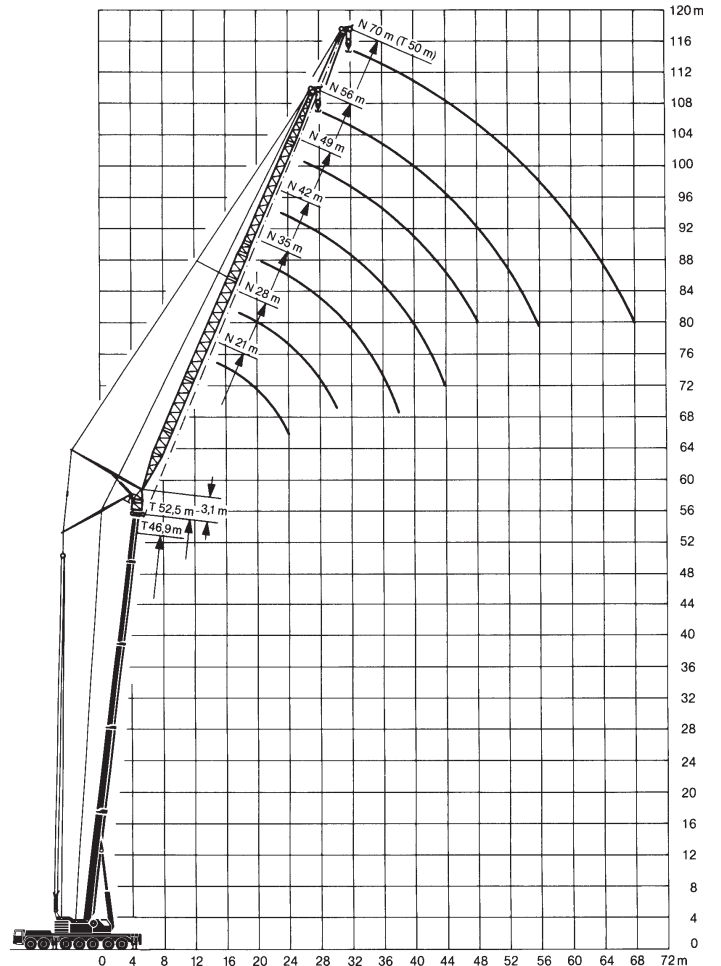


Bitte klären Sie die Verfügbarkeit mit unserer Krandisposition.

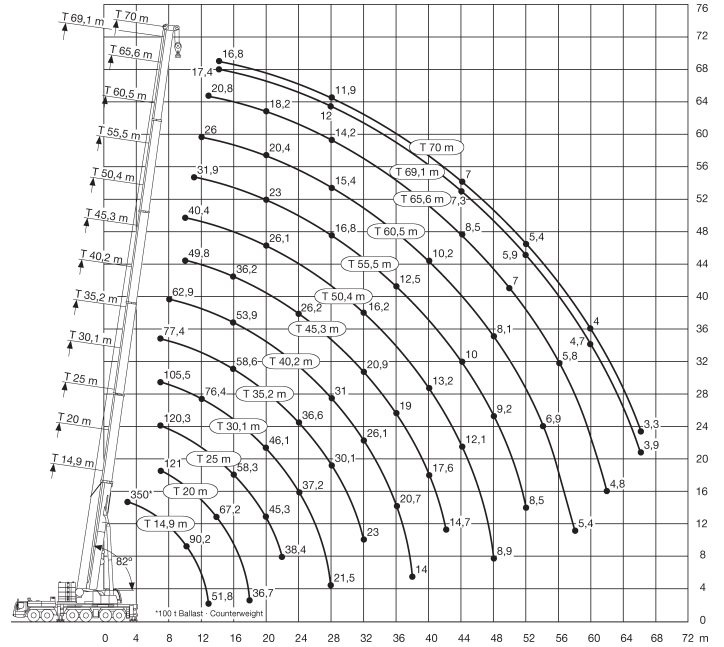
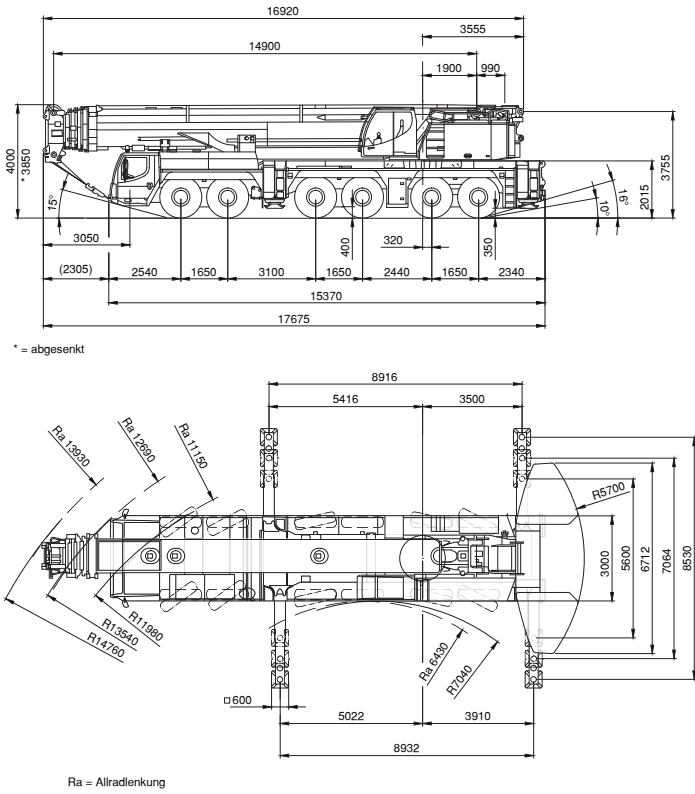
**Teleskop-Autokran 300 t**



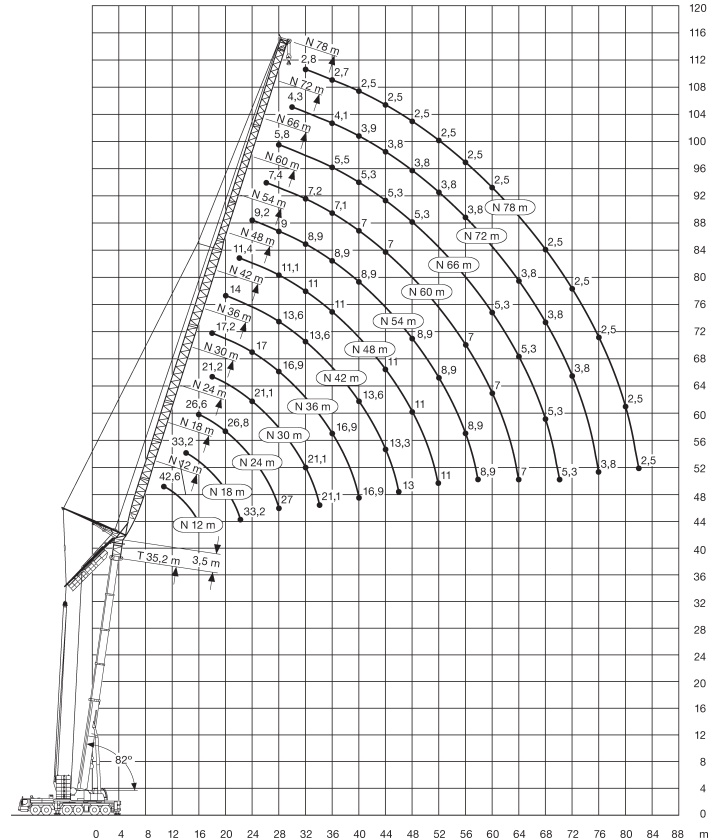
15-60m		112,5t				8,86x8,5m				360°	
m	15	20,2	25,4	30,5	35,7	40,9	46,1	51,2	56,4	60	m
4			152								4
4,5	162	152	152								4,5
5	151	151	142	121							5
6	133	133	128	111	90						6
7	118	118	115	101	83	73					7
8	106	106	104	93	77	68	58				8
9	95	95	94	85	71	63	55	46,5			9
10	87	87	86	79	67	60	52	44,5	37		10
12	73	73	72	67	58	53	46,5	40,5	34	30,5	12
14		62	61	59	52	46,5	41	37	31,5	29	14
16		53	53	52	46,5	41,5	37	33,5	29,4	27	16
18		46,5	46	46,5	42,5	37,5	33,5	30,5	27,2	25,2	18
20			40,5	41	38	34,5	30,5	27,7	25,2	23,5	20
22			36	36,5	35	31,5	27,8	25,3	23,4	21,8	22
24				33	32	28,7	25,6	23,3	21,7	20,2	24
26					29,9	29,6	26,5	23,5	21,6	20,2	26
28					27,2	27,6	24,4	21,8	20	18,7	28
30						25,6	22,4	20,3	18,5	17,4	30
32						23,5	20,9	18,9	17,3	16,2	32
34							19,6	17,6	16,2	15,2	34
36								18,4	16,5	15,1	36
38								17,3	15,5	14,1	38
42									13,8	12,7	42
46										11,2	46
50										9,7	50
54										8,7	54
58										5,4	58



**Teleskop-Autokran 350 t**

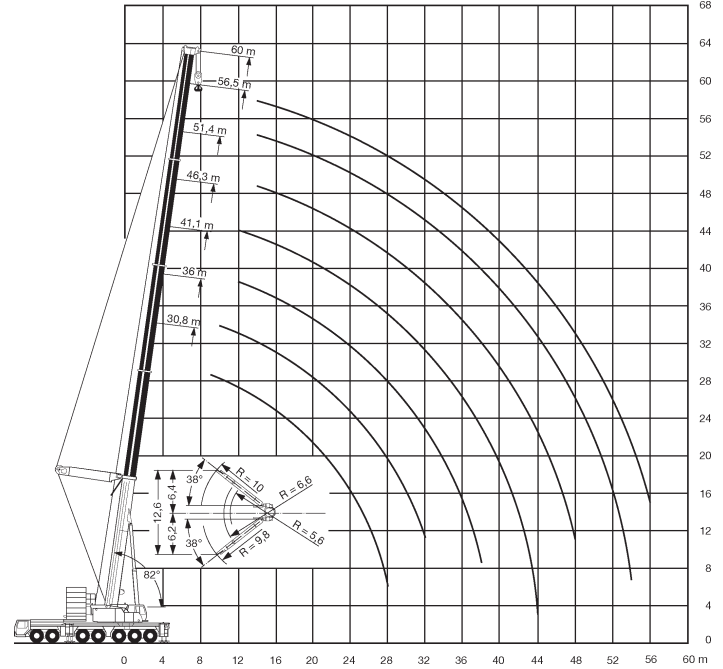
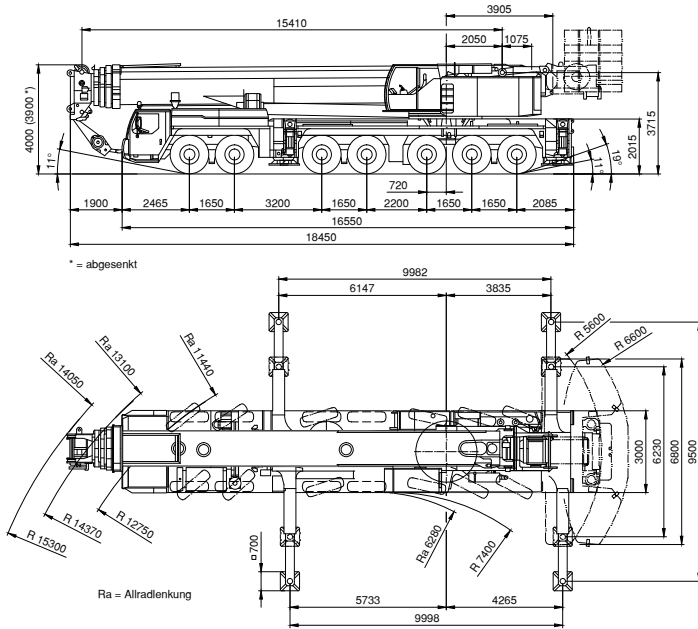


		14,9-70m	140t	8,93x8,53m	360°									
m	14,9	20	25	30,1	35,2	40,2	45,3	50,4	55,5	60,5	65,6	69,1	70	m
6	134,8													6
7	120,3	121	120,3	105,5	77,4									7
8	108,4	109,2	108,4	102,5	86	62,9								8
9	98,5	99,3	98,6	97,5	84,7	69,2								9
10	90,2	90,9	90,2	89,9	83,2	68,4	49,8	40,4						10
12	76,7	77,4	76,7	76,4	76,4	64,8	44,8	37,5	31,4	26				12
14		67,2	66,4	66	66,8	59,6	40,2	34,3	29,2	25	20,7	17,4	16,8	14
16		59,1	58,3	57,8	58,6	53,9	36,2	31,3	27	23,5	20,1	16,8	16,4	16
18		36,7	51,2	51,1	51,5	49,2	32,4	28,7	24,9	21,9	19,2	16	15,7	18
20			45,3	46,1	45,5	45	30	26,1	23	20,4	18,2	15,1	14,9	20
22			38,4	41,2	40,6	41,4	27,9	23,8	21,3	19	17,1	14,3	14,1	22
24				37,2	36,6	37,4	26,2	21,8	19,6	17,7	16,1	13,4	13,3	24
26				33,2	33,1	33,9	24,5	20	18,1	16,5	15,1	12,7	12,6	26
28				21,5	30,1	31	23,2	18,5	16,8	15,4	14,2	12	11,9	28
30					27,9	28,4	22	17,1	15,5	14,3	13,3	11,3	11,2	30
32					23	26,1	20,9	16,2	14,4	13,3	12,5	10,6	10,5	32
34					24,1	19,9	15,4	13,3	12,4	11,7	10	9,9		34
36					20,7	19	14,6	12,5	11,5	11	9,3	9,2		36
38					14	18,3	13,9	11,7	10,8	10,3	8,8	8,6		38
40						17,6	13,2	11,1	10,2	9,6	8,3	8,1		40
42						14,7	12,6	10,6	9,6	9	7,8	7,6		42
46							11,6	9,6	8,6	7,9	6,9	6,6		46
50								8,8	7,7	7	6,2	5,7		50
54									6,9	6,1	5,5	5		54
58										5,4	5,4	5	4,3	58
62											4,8	4,4	3,7	62
66												3,9	3,3	66



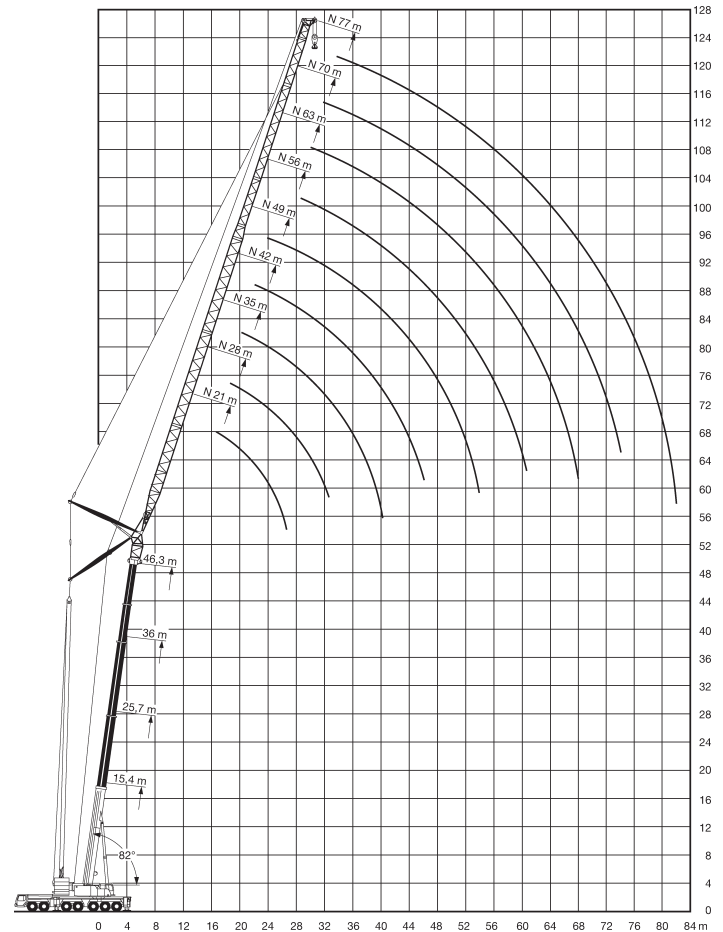


**Teleskop-Autokran 400 t**

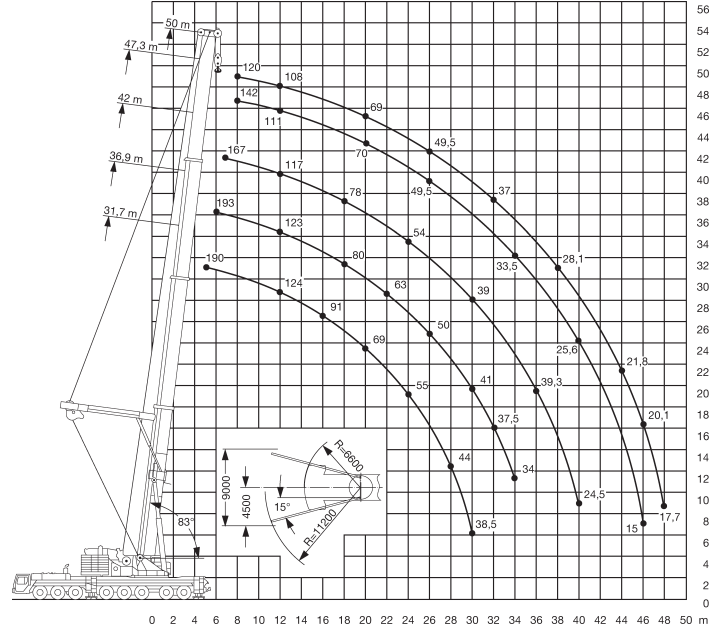
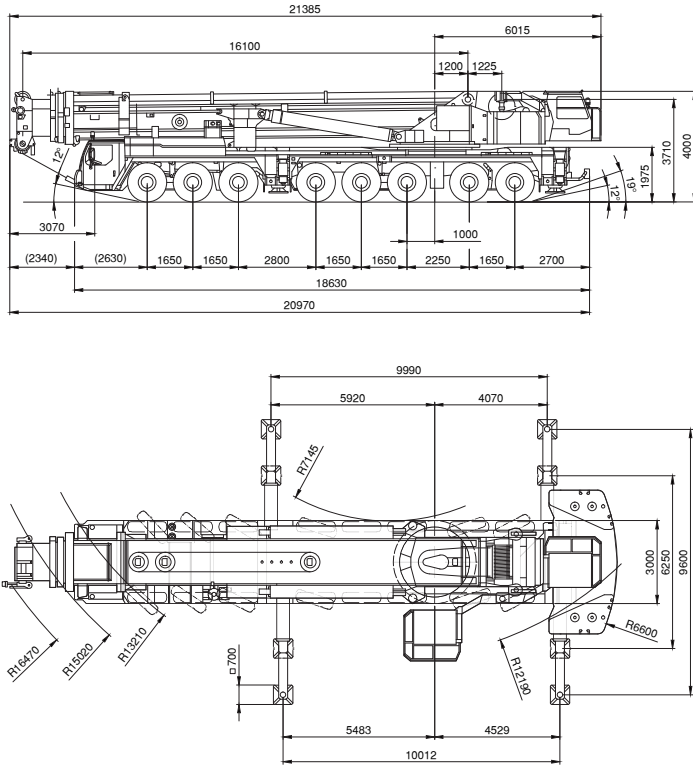


30,8-60m		140t		10x9,5m		360°																
m	30,8	36	41,1	46,3	51,4	56,6	60	m														
	*	**	*	**	*	**	*	**														
5	172							5														
6	166	149						6														
7	153	143	132					7														
8	138	136	124					8														
9	126	105	125	117	104			9														
10	115	122	115	104	111	98	87	10														
12	97	104	98	104	96	88	89	79	68	63	58	54	50	47	44	41	38	36	34	32		
14	83	90	84	91	84	90	79	79	73	73	63	63	58	54	50	47	44	41	38	36	34	32
16	71	78	73	79	74	79	72	72	67	67	58	58	54	50	47	44	41	38	36	34	32	
18	64	68	64	70	65	70	64	66	61	61	54	54	50	47	44	41	38	36	34	32		
20	57	60	57	62	57	63	57	60	55	56	50	50	47	44	41	38	36	34	32			
22	50	55	50	55	51	56	51	55	51	51	46,5	46,5	44	41	38	36	34	32				
24	44,5	49,5	45	49,5	45,5	50	45,5	50	45,5	47,5	43,5	43,5	41	38	36	34	32					
26	40	44,5	40,5	45	41	45,5	41	45,5	41	44,5	40,5	38,5	38,5	36	34	32						
28	36,5	40	36,5	40,5	37	41	37	41	37	41	36,5	38	36	36	34	32						
30			33,5	37	33,5	37,5	33,5	37,5	33,5	37,5	33	36	33	34	32							
32			30,5	34	30,5	34,5	30,5	34	30	33,5	30	32	32	32								
34					28,1	31,5	28	31,5	27,8	31	27,3	31	27,5	30,5	34							
36					25,7	29	25,7	28,9	25,4	28,7	25	28,2	25,1	28,3	36							
38					23,7	26,7	23,6	26,6	23,4	26,4	22,9	25,9	23	26	38							
40							21,7	24,6	21,5	24,4	21	23,9	21,1	24	40							
44							15,7	15,7	18,3	20,9	17,8	20,4	17,9	20,5	44							
48								15,6	18,1	15,1	17,5	15,2	17,6	48								
52										12,8	15,1	12,9	15,2	52								
54										11	11	11,9	14,1	54								
56											11	13,1	56									

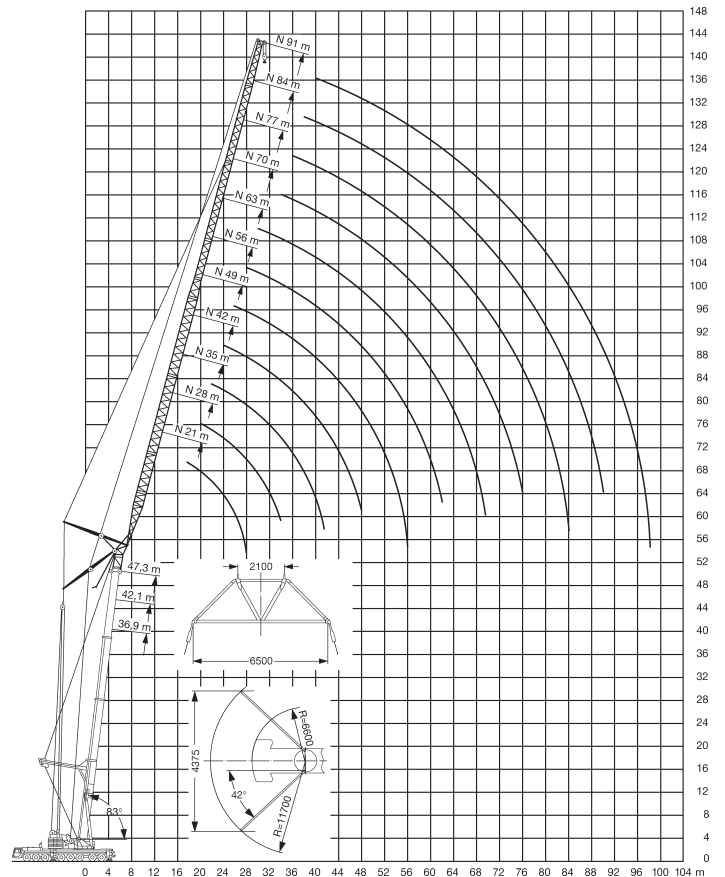
\* Ballast eingefahren \*\* Ballast ausgefahren



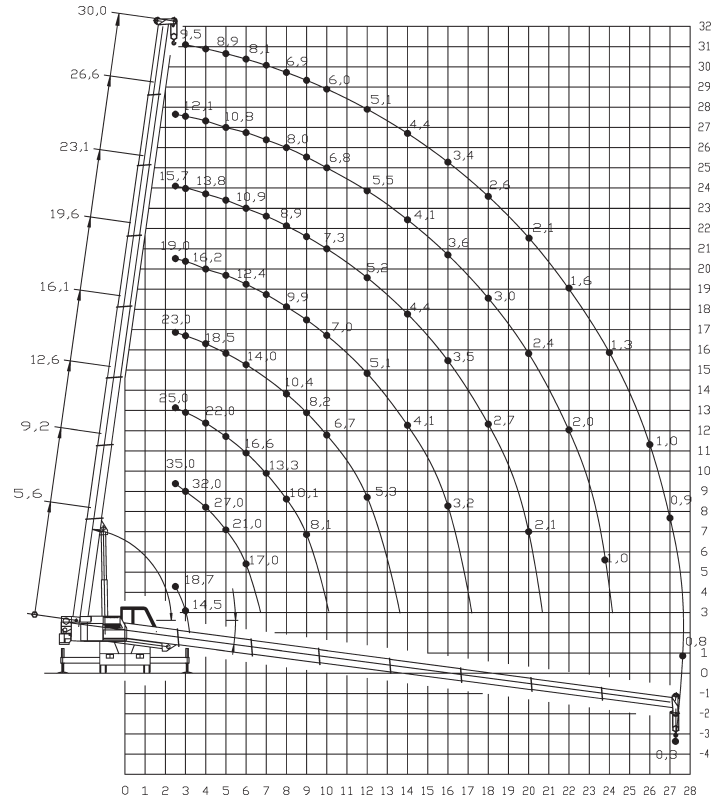
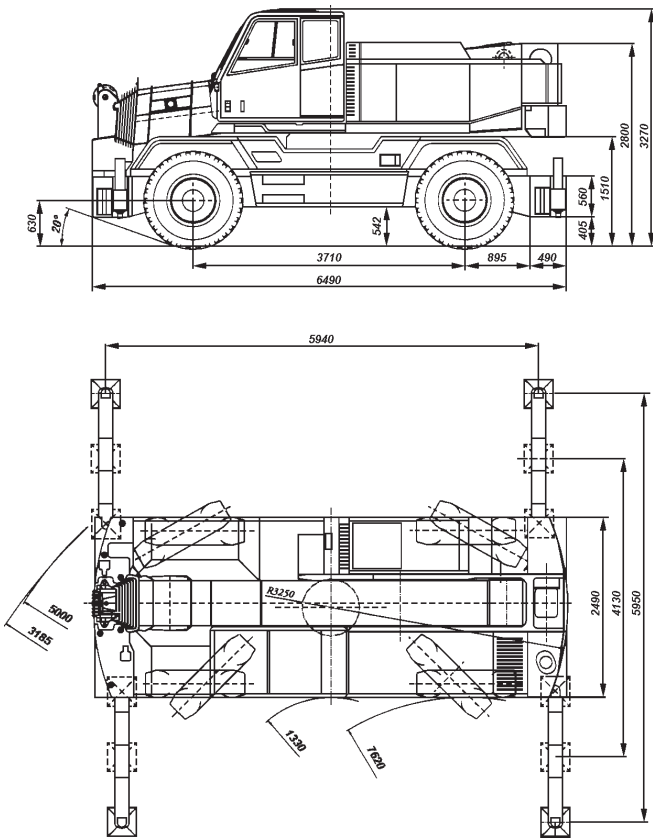
**Teleskop-Autokran 500 t**



 31,7-50m		 165t		 10x9,6m		 360°	
m	31,7	36,9	42,1	47,3	50	m	
8		166				8	
9	162	154	144	134	120	9	
10	149	142	134	126	120	10	
12	129	123	117	111	108	12	
14	111	109	105	100	97	14	
16	97	97	93	91	88	16	
18	85	86	84	83	81	18	
20	75	76	74	75	74	20	
22	67	68	66	67	68	22	
24	60	61	59	60	61	24	
26	54	55	53	55	55	26	
28	47,5	50	48,5	49,5	49,5	28	
30	38,5	46	44	45	45,5	30	
32		42	40	41	41,5	32	
34		36	36,5	37,5	38	34	
36			33,5	34,5	34,5	36	
38			30,5	32	32	38	
40			24,5	29,3	29,5	40	
42				27,1	27,3	42	
44				24,4	25,3	44	
46				15	23,5	46	
48					17,7	48	



**City-Kran CTK 40**

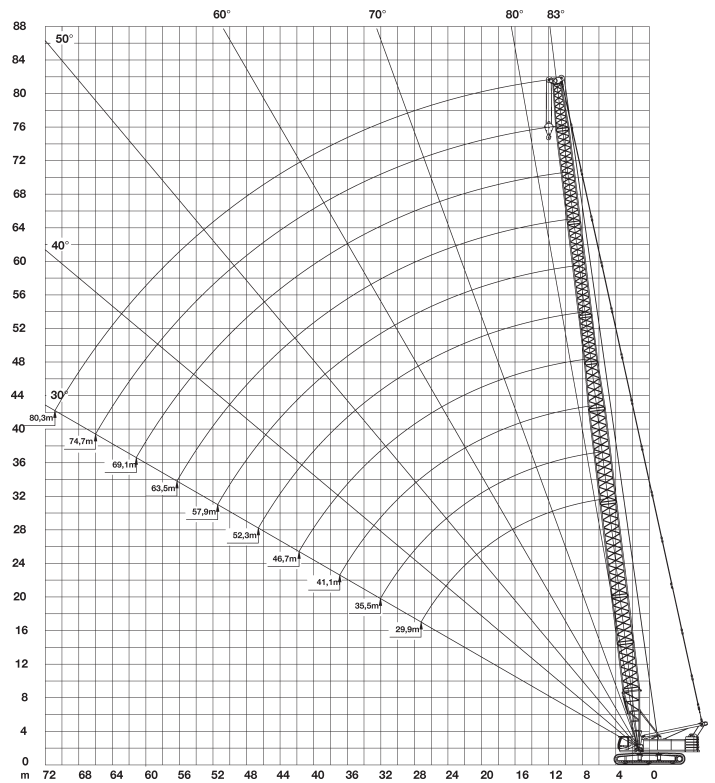
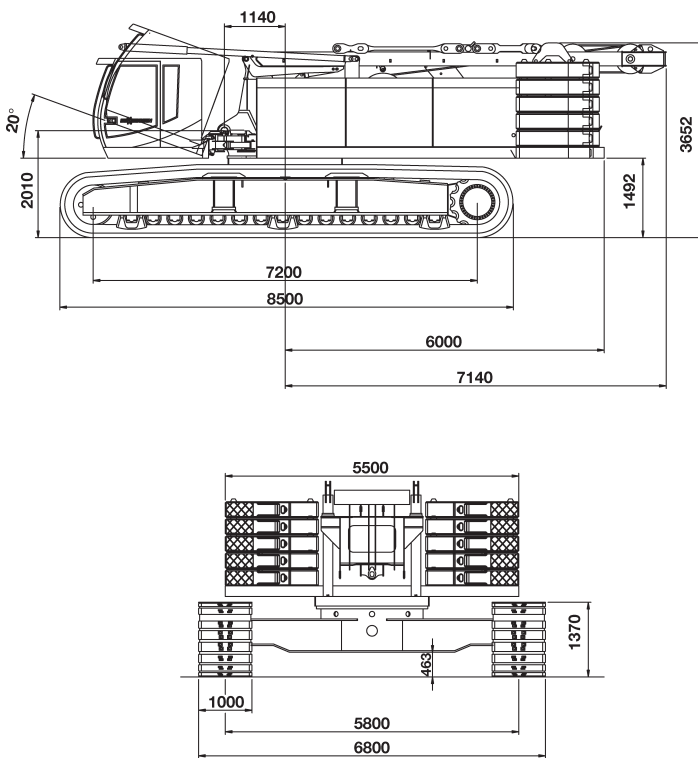


5,6-30m		3,2t		5,94x5,95m		360°			
m	5,6	9,2	12,6	16,1	19,6	23,1	26,6	30	m
2,5	18,7	35	25	23	19	15,7			2,5
3	14,5	32	25	21,5	18,2	15,2	12,1	9,5	3
4		27	22	18,5	16,2	13,8	12,1	9,5	4
5		21	19,3	16	14,1	12,3	10,8	8,9	5
6		17	16,6	14	12,4	10,9	9,8	8,1	6
7			13,3	12,4	11	9,9	8,9	7,5	7
8			10,1	10,4	9,9	8,9	8	6,9	8
9			8,1	8,2	8,6	8	7,4	6,5	9
10				6,7	7	7,3	6,8	6	10
12				5,3	5,1	5,2	5,5	5,1	12
14					4,1	4,4	4,1	4,4	14
16					3,2	3,5	3,6	3,4	16
18						2,7	3	2,6	18
20						2,1	2,4	2,1	20
22							2	1,6	22
24							1	1,3	24
26								1	26

19,4-30m		10,3m		3,2t		5,94x5,95m		360°					
m	0°	20°	40°	0°	20°	40°	0°	20°	40°	m			
5	3,7			3,7						5			
6	3,3			3,7			3,6		3,1	6			
7	3	1,7		3,3	1,7		3,4		3,1	1,8	7		
8	2,7	1,6		3,1	1,6		3,2	1,7	3	1,7	8		
9	2,5	1,5	0,9	2,7	1,6		3	1,6	2,8	1,6	9		
10	2,3	1,4	0,9	2,5	1,5	0,9	2,8	1,6	0,9	2,7	1,6	10	
12	2	1,3	0,8	2,2	1,4	0,8	2,4	1,4	0,9	2,4	1,5	0,9	12
14	1,8	1,2	0,8	2	1,3	0,8	2,2	1,3	0,8	2,1	1,4	0,9	14
16	1,6	1,1	0,8	1,8	1,2	0,8	1,9	1,3	0,8	1,9	1,3	0,8	16
18	1,4	1	0,7	1,6	1,1	0,8	1,8	1,2	0,8	1,7	1,2	0,8	18
20	1,3	1	0,7	1,5	1,1	0,7	1,6	1,1	0,8	1,6	1,1	0,8	20
22	1,2	0,9		1,3	1	0,7	1,5	1,1	0,7	1,4	1,1	0,8	22
24	1,1	0,9		1,2	0,9	0,7	1,2	1	0,7	1,3	1	0,7	24
26				1,1	0,9		1,1	1	0,7	1	1	0,7	26
28				1	0,9		1	0,9		0,8	0,9	0,7	28
30							0,9	0,9		0,6	0,7	0,7	30
32										0,4	0,5		32
34										0,2	0,3		34



**Raupen-Gittermastkran RGK 180**



🏗️		🏗️		🏗️		🏗️		🏗️		🏗️	
29,9-80,3m		60t		5,8m		360°					
m	29,9	35,5	41,1	46,7	52,3	57,9	63,5	69,1	74,7	80,3	m
5,8	70										5,8
6,5	70	70									6,5
7	70	70									7
8	70	70	67,2	58,7							8
9	70	70	63,9	56,3	47,7						9
10	70	70	60,6	53,8	46	38,2	31,4				10
11	68,9	68,7	57,2	51,4	44,3	37,1	30,6	25,2			11
12	60,9	60,7	53,9	49	42,7	36	29,9	24,6	20,2	16,5	12
14	49,2	49	47,3	44,1	39,3	33,7	28,3	23,6	19,4	15,9	14
16	41,1	40,9	40,6	39,3	36	31,5	26,8	22,5	18,7	15,3	16
18	35,2	34,9	34,7	34,4	32,6	29,2	25,3	21,4	17,9	14,8	18
20	30,6	30,4	30,1	29,8	29,3	27	23,7	20,3	17,1	14,2	20
22	27	26,8	26,5	26,2	25,9	24,7	22,2	19,3	16,3	13,6	22
24	24,1	23,9	23,6	23,3	23	22,5	20,7	18,2	15,6	13	24
28		19,4	19,1	18,8	18,5	18,2	17,6	16	14	11,9	28
32		16,2	15,9	15,6	15,3	14,9	14,6	13,9	12,5	10,8	32
36			13,4	13,1	12,8	12,4	12,1	11,7	10,9	9,6	36
40				11,2	10,8	10,5	10,1	9,8	9,4	8,5	40
44					9,3	8,9	8,6	8,2	7,9	7,3	44
48						7,6	7,3	6,9	6,6	6,2	48
52							6,2	5,8	5,5	5,1	52
56							5,3	4,9	4,5	4,2	56
60								4,1	3,7	3,4	60
64									3	2,7	64
68										2,1	68
71,3										1,6	71,3

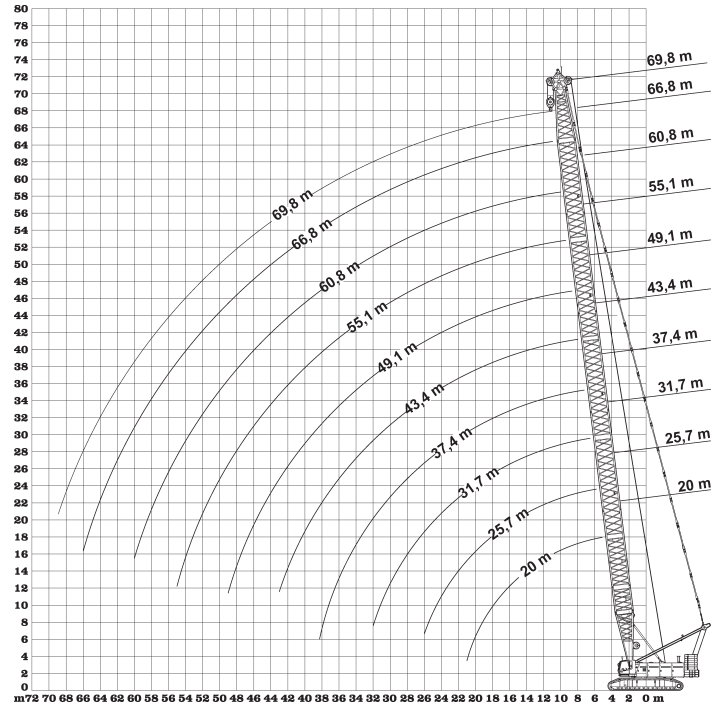
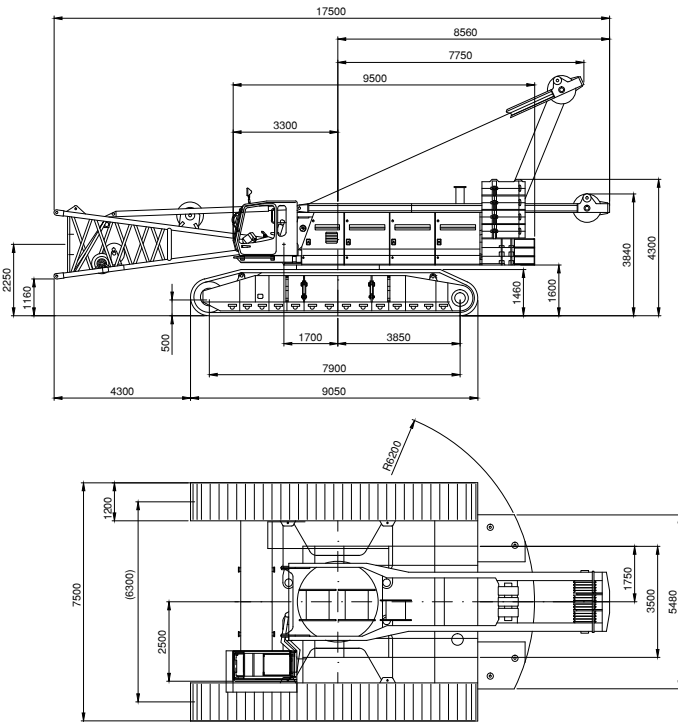
mit 26t Zentralballast

🏗️		🏗️		🏗️		🏗️		🏗️		🏗️	
52,3m		24,3-41,1m		60t		5,8m		360°			
m	24,3	29,9	35,5	41,1	m	52,3					
14	24,9				14						
15	24,4	21,2			15						
16	23,9	20,9			16						
17	23,5	20,5	17,9		17						
18	23	20,1	17,6	15,5	18						
20	22	19,4	17	15	20						
22	21,1	18,6	16,4	14,5	22						
24	20,1	17,8	15,8	14	24						
26	19,2	17,1	15,2	13,5	26						
28	18,2	16,3	14,5	13	28						
30	17,3	15,5	13,9	12,5	30						
32		14,8	13,3	12	32						
34		14	12,7	11,5	34						
36		13,2	12,1	11	36						
38			11,5	10,5	38						
40			10,9	10	40						
42				9,5	42						
44				8,9	44						
46				8,4	46						

mit 26t Zentralballast



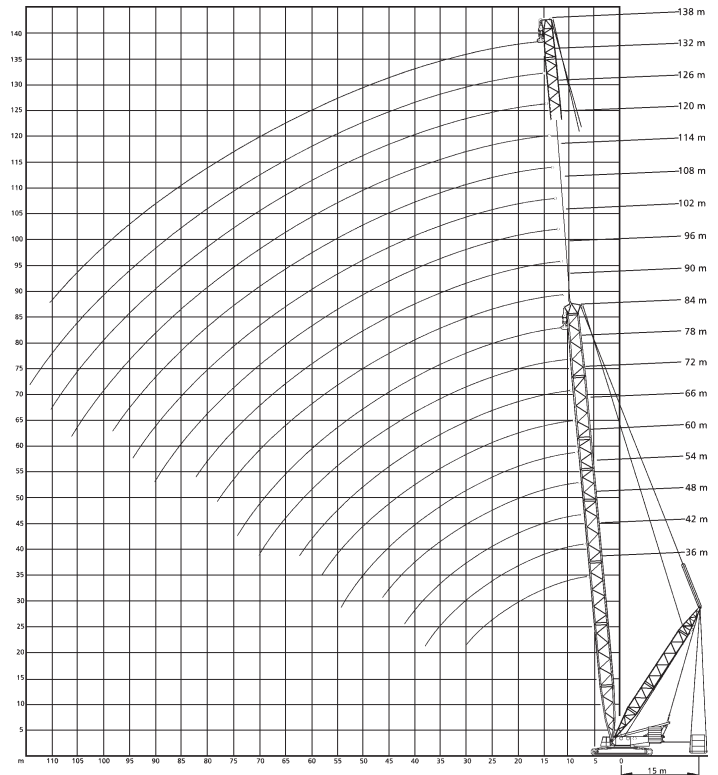
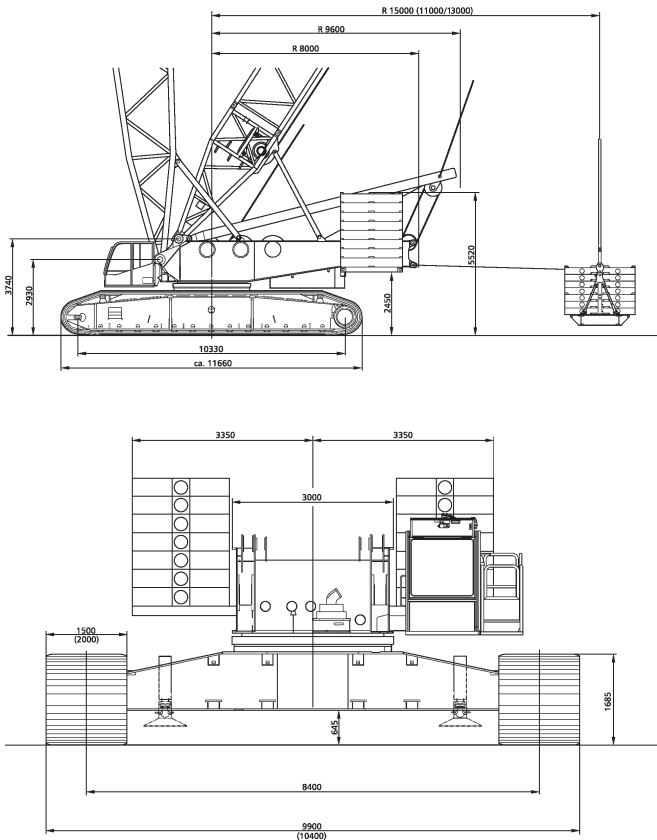
**Raupen-Gittermastkran RGK 250**



		20-69,8m			75,3t			6,3m			360°		
m	20	25,7	31,7	37,4	43,4	49,1	55,1	60,8	63,8	66,8	69,8	m	
5	250											5	
6	222,8	173,3										6	
7	183,3	165,7	152,2	131,2								7	
8	154,2	143,4	133,4	124,9	111,9	94					57,3	8	
9	132,8	124,6	116,7	110,1	103,6	93,4	82,4				57,3	9	
10	113,1	110,1	103,6	98,2	92,8	88,2	81,2	69,6	66,3	61	57,3	10	
12	85,8	86,1	84,3	80,4	76,5	73	69,6	66,1	64,3	60,6	57,3	12	
14	68,6	68,9	68,8	67,8	64,7	62	59,2	56,8	55,5	54,3	55,5	14	
16	56,8	57,1	57	56,9	55,8	53,6	51,3	49,3	48,2	47,2	48,5	16	
18	48,2	48,5	48,4	48,3	48	47	45	43,3	42,3	41,4	42,5	18	
20	41,5	42	41,9	41,8	41,5	41,2	39,9	38,4	37,5	36,7	37,5	20	
22		36,8	36,7	36,6	36,3	36,1	35,6	34,3	33,6	32,8	33,4	22	
24		32,6	32,6	32,4	32,1	31,9	31,5	30,9	30,2	29,5	29,9	24	
26		29,1	29,1	29	28,7	28,4	28,1	27,8	27,3	26,7	27	26	
28			26,2	26,1	25,8	25,5	25,2	24,9	24,7	24,2	24,4	28	
30			23,7	23,6	23,3	23,1	22,7	22,4	22,2	22	22,2	30	
32			21,5	21,5	21,2	21	20,6	20,3	20,1	19,8	20,1	32	
36				18	17,7	17,5	17,1	16,8	16,6	16,4	16,4	36	
40					15	14,8	14,4	14,1	13,8	13,6	13,5	40	
44						12,5	12,2	11,9	11,6	11,4	11,2	44	
48						10,7	10,3	10	9,8	9,5	9,3	48	
52							8,7	8,4	8,1	7,9	6,6	52	
58								6,3	6,1	5,9	5	58	
62									4,9	4,7	3,7	62	
66										3,7	2,8	66	
69											2,8	69	

mit 27t Zentralballast

**Raupen-Gittermastkran RGK 650**



		24-84m		180t					8,4m					360°	
m		24	30	36	42	48	54	60	66	72	78	84*	m		
6	600												6		
7	561	554	567										7		
8	506	502	499	496	494								8		
9	410	408	407	406	405	404	404						9		
10	337	335	334	332	331	330	330	329	301				10		
12	247	245	243	241	240	239	239	238	237	236	212		12		
14	193	191	190	188	186	185	185	184	183	182	181		14		
16	158	156	154	152	151	150	149	148	147	147	145		16		
18	133	131	129	127	126	125	124	123	122	121	120		18		
20	115	113	111	109	107	106	105	104	103	102	101	20			
22	101	98,5	96,5	94,5	93	91,5	90,5	89,5	88,5	88	86	22			
24		87,5	85	83	81,5	80	79	78	77	76	74,5	24			
26		78	76	73,5	72	70,5	69,5	68,5	67,5	66,5	65	26			
28		70,5	68	66	64	63	61,5	60,5	59,5	58,5	57	28			
30			62	59,5	57,5	56,5	55	54	53	52	50	30			
34				49,5	47,5	46,1	44,8	43,6	42,4	41,2	39,1	34			
38				42,1	39,9	38,3	36,7	35,2	33,8	32,6	30,5	38			
42					34,1	31,9	30,2	28,7	27,2	25,9	23,8	42			
46						27	25,1	23,4	21,9	20,6	18,4	46			
50							21	19,3	17,6	16,2	14	50			
54							17,8	15,9	14,1	12,6	10,4	54			
58								13,2	11,2	9,7	7,4	58			
62									8,9	7,2		62			
66										5,2		66			

mit 60t Zentralballast

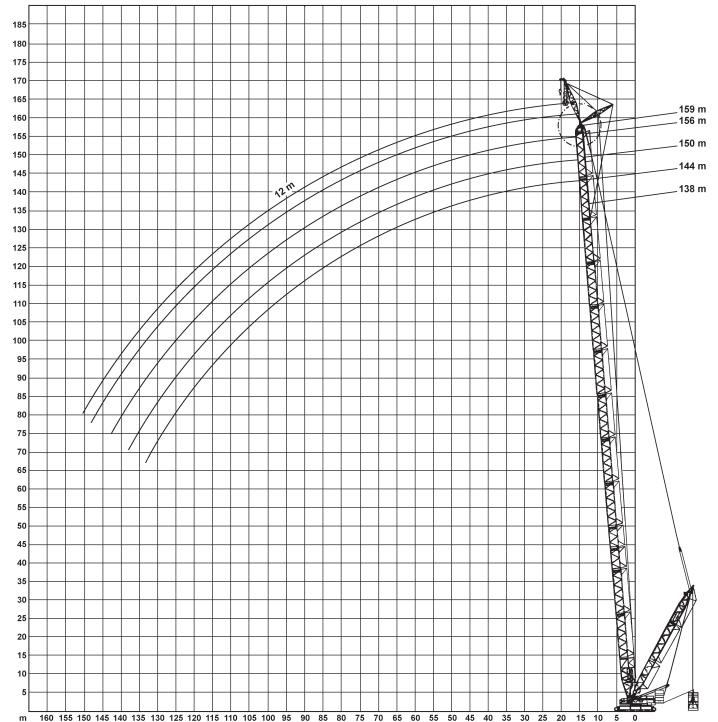
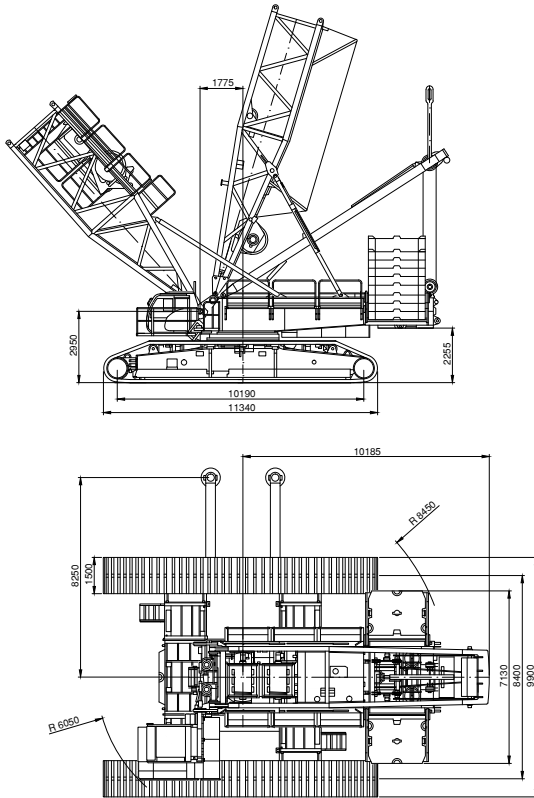
\*Aufrichten mit seitlicher Zusatzabstützung oder Hilfskran

		90-138m		30m		180t			0-300t			8,4m		360°	
m		90	96	102	108	114	120	126	132	138	m				
12	250	225									12				
14	250	223	203	183	162	146					14				
16	250	220	199	181	161	146	129	117	103		16				
18	250	217	196	180	160	145	128	116	102		18				
22	241	210	190	179	158	143	126	114	100		22				
26	230	200	180	174	155	141	124	112	98		26				
30	205	188	170	166	152	138	123	110	95,5		30				
34	176,3	170	157,3	153,3	146	135,3	121	108	93,5		34				
38	152,3	151,3	144,3	142,3	138	129	117,3	105,4	91,5		38				
42	133	132	131	129	128	121	112	102	89		42				
46	118,3	117,3	116,3	114,3	113,3	110,3	105,3	97	85,3		46				
50	105,6	104,8	103,6	101,8	100,6	99,3	97,5	91,3	81,6		50				
54	95	94,5	93	91,5	90	89	87,5	86	78		54				
62	79	78,5	77,1	75,1	74	72,6	71,5	69,9	68		62				
70	66,8	66,1	64,8	62,8	61,6	60	58,8	57,3	55,5		70				
78	57,5	56,5	55	53	52	50,5	49,1	47,2	45,4		78				
82		52,5	50,8	49,2	48	46,3	44,8	42,8	41,1		82				
90			42,5	42,3	40,6	38,9	37,3	35,4	33,6		90				
94				39,1	37,5	35,7	34,1	32,2	30,4		94				
98					34,6	32,8	31,2	29,3	27,5		98				
102						30,2	28,6	26,7	24,8		102				
106							27,4	26,2	24,3		106				
110								23,5	21,9		110				
114									19,6		114				
122											122				

mit 60t Zentralballast

Für SSL/LSL SGLmax. ist ein Ausleger-Verstärkungs-Kit erforderlich

**Raupen-Gittermastkran RGK 700**



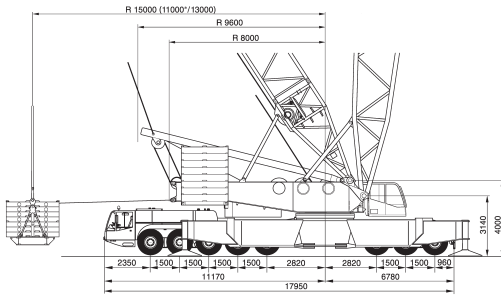
24-84m		205t				8,4m				360°				
m	24	30	36	42	48	54	60	66	72	78	84	90	96	m
5,5	634*													5,5
6	598*	595*												6
7	537	534	531	490										7
8	479	477	451	419	391	366								8
9	423	418	390	365	343	323	304							9
10	379	365	343	323	305	288	273	259	246					10
12	289	288	276	262	249	237	225	215	205	197	188	181	173	12
14	225	225	224	219	209	200	191	183	175	168	161	155	149	14
16	184	183	182	181	179	172	164	158	151	146	140	135	130	16
18	154	153	152	151	150	149	144	139	133	128	123	119	114	18
20	133	132	130	129	128	127	126	123	117	114	109	106	101	20
22	116	115	114	112	111	110	109	109	105	102	97,5	95	90,5	22
24		101	100	99	98	97	95,5	95,5	94	91,5	87,5	85,5	81,5	24
26		91	89,5	88	87	85,5	84,5	84	83	82,5	79	77	73,5	26
28		82	80,5	79	77,5	76,5	75,5	75	73,5	73	71,5	70	66,5	28
30			73	71	70	68,5	67,5	67	66	65	64	63,5	60,5	30
34				59	57,5	56,5	55	54,5	53,5	52,5	51,5	51,5	50	34
38				50	48,7	47,3	46	45,4	44	43,3	41,8	41,5	40,2	38
44					38,6	37,1	35,3	34,4	32,9	32,1	30,6	30,3	28,9	44
46						34,1	32,3	31,5	29,7	29	27,4	27,1	25,7	46
54							23,2	22,1	20,2	19,4	17,8	17,4	15,9	54
58								18,6	16,6	15,8	14,1	13,7	12,2	58
64									12,3	11,4	9,6	9,1	7,6	64
70										7,9	5,9	5,5		70
71											5,4			71

mit 50t Zentralballast

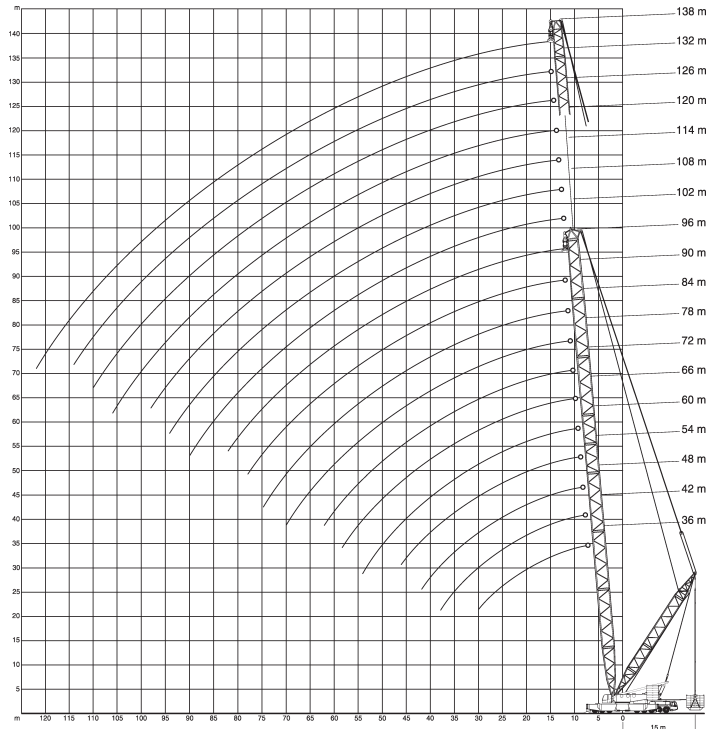
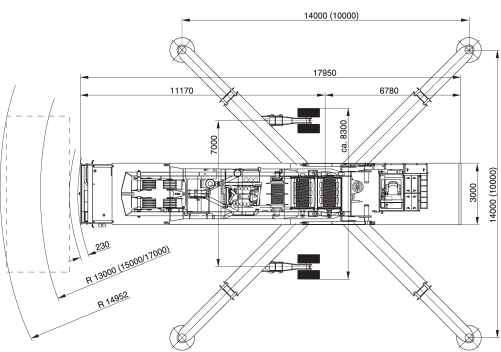
\* 185t Gegengewicht mit 30t Zentralballast

141-159m		36m		12m		165t		0-325t		8,4m		360°		
m	144	147	150	153	156	159	m	15°	20°	15°	20°	15°	20°	m
19	85		81,5		72		69							19
20	85	83,5	81	80,5	71,5	70	69	67,5	66			63		20
22	84,7	83,5	81	80	71,2	69,5	68,7	67	65,7	64,5	62,7	62		22
26	84,5	83	80,7	79,5	70,5	69	68	66,5	65	63,5	62,2	61,5		26
30	84	82,5	80,2	79	69,5	68	67	65,5	64	63	61,7	60,5		30
34	83	81,5	79,5	78,3	68,2	67	66	64,5	63,2	62	61	59,8		34
38	82,1	80,6	78,6	77,6	67	65,8	65	63,6	62,5	61,1	60,1	59,1		38
42	81,5	80	78	77	66	64,5	64	63	61,5	60,5	59,5	58,5		42
46	80,1	78,6	77,3	76	64,6	63,5	63	61,6	60,5	59,5	58,5	57,5		46
50	78,8	77,3	76,5	75,1	63,3	62,3	61,9	60,6	59,5	58,5	57,5	56,6		50
54	77,5	76	75,5	74	62	61	60,5	59,5	58,5	57,5	56,5	56		54
58	75,6	73,6	73,6	72,5	60,6	59,6	59,5	58,5	57,1	56,5	55,8	55		58
62	73,8	71	72	70,5	59,3	58,3	58,3	57,3	56	55,3	55	54		62
66	72,5	69	71	69,5	58	57	57	56	55	54	54	53		66
70	70,1	66,6	69	67,1	55,8	55,1	55,5	54,5	53,5	52,6	52,7	52		70
78	66	63	66	63,5	52,5	51,5	52,5	51,5	51	50	50	49,7		78
86	59,5	58,3	58,5	58,6	49,4	48,8	49,3	48,9	48,4	47,6	47,7	47,4		86
94	50,5	50,8	49,5	49,8	46,9	46,3	47,2	46,5	46,2	45,2	45,8	45,2		94
102	42,9	43,1	41,9	42,2	43,1	43,3	42,1	42,3	41,2	41,5	40,2	40,5		102
110	36,5	36,7	35,5	35,7	36,6	36,9	35,7	35,9	34,8	35	33,8	34		110
118	31,1	31,2	30,1	30,3	31,2	31,4	30,2	30,4	29,3	29,4	28,3	28,5		118
126	26,4	26,5	25,4	25,5	26,5	26,6	25,5	25,6	24,6	24,7	23,6	23,8		126
134	22,3	22,5	21,3	21,4	22,5	22,6	21,4	21,5	20,5	20,6	19,3	19,5		134
138	20,3		19,6		20,7	20,8	19,6	19,8	18,7	18,8	16,9	17,3		138
142					18,8		18	18,1	15,5	17,1	13,3	14,3		142
146								15,9	12,4		10			146
151											6,3			151

**Auto-Gittermastkran AGK 650**



\* Working range limited due to cabin and outriggers - Arbeitsbereich eingeschränkt durch Fahrerkabine und Stützen - Zone de fonction limitée à la cabine et les stabilisateurs

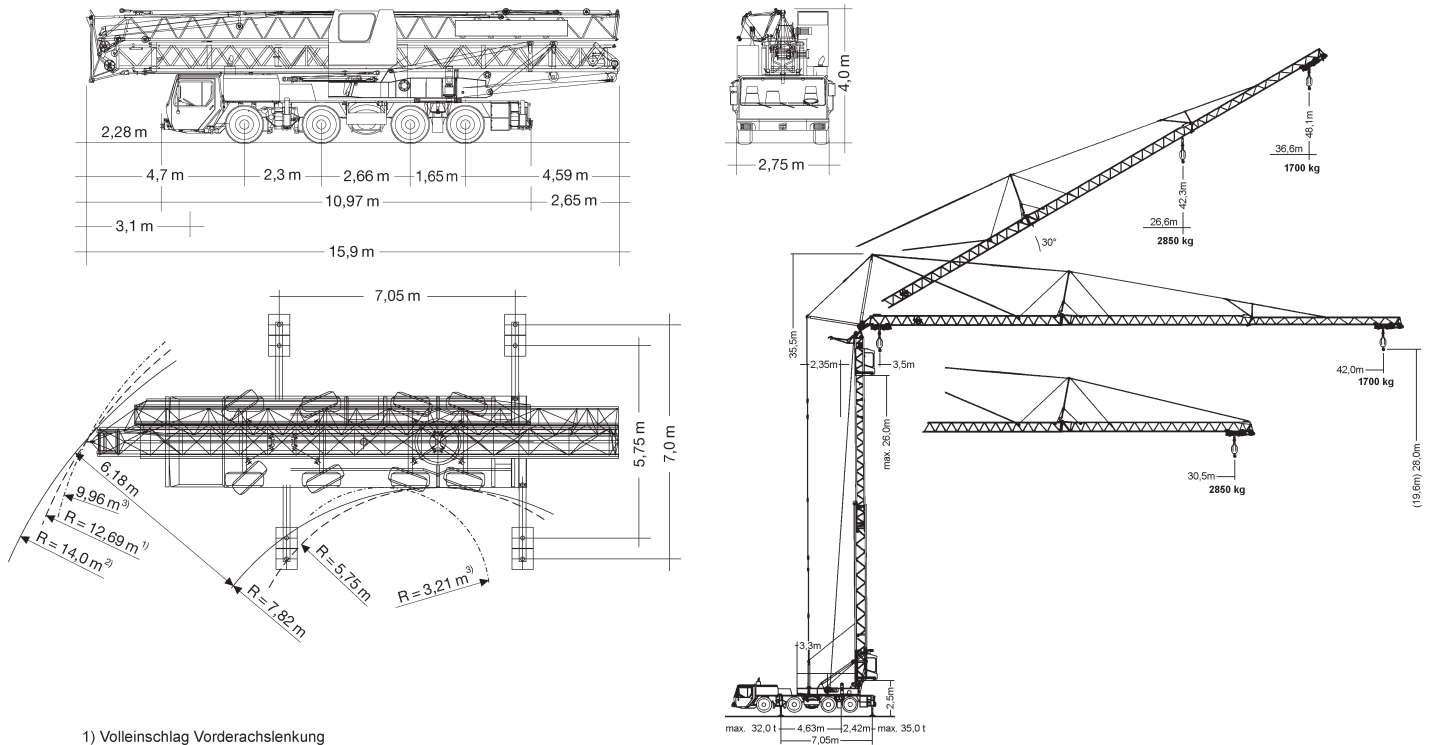


		24-84m		200t			14x14m				360°		
m		24	30	36	42	48	54	60	66	72	78	84	m
6	600												6
7	552	549	545										7
8	508	505	501	498	495								8
9	461	457	454	451	449	447	415						9
10	414	411	408	405	403	401	393	343	301				10
12	337	334	332	329	327	325	324	315	278	256	212		12
14	284	281	278	276	274	272	270	269	262	215	210		14
16	245	242	239	237	234	232	231	229	228	200	177		16
18	214	210	207	204	201	199	198	196	195	185	164		18
20	187	186	181	178	176	174	172	170	169	166	152		20
22	161	159	157	155	154	153	152	150	148	147	142		22
24		139	137	135	133	133	132	131	130	130	127		24
26		123	121	119	117	116	115	114	114	113	111		26
28		110	108	106	104	103	102	101	100	99,5	98		28
30			97	95	93,5	92,5	91,5	90,5	89,5	88,5	87		30
34				78,5	76,5	75,5	74,5	73,5	72,5	71,5	70		34
38				66,5	64,5	63	62	60,5	59,5	59	57		38
42					55,5	53,5	52,5	51	50	49,2	47,4		42
46						46,6	45	43,7	42,5	41,2	39,2		46
50							39,1	37,5	36	34,7	32,6		50
54							34,2	32,4	30,7	29,3	27,2		54
58								28,2	26,3	24,8	22,7		58
62									22,7	21,1	18,9		62
66										18	15,7		66
70										15,5	13		70
74											10,8		74





		90-138m		30m		160t		0-300t		14x14m		360°	
m		90	96	102	108	114	120	126	132	138	m		
12	249	224										12	
14	249	222	203	183	162	146						14	
16	249	220	199	181	161	146	129	117	103			16	
18	249	217	196	180	160	145	128	116	102			18	
22	241	210	190	176	158	143	126	114	100			22	
26	230	200	180	171	155	141	124	112	98			26	
30	195	188	170	166	152	138	123	110	95,5			30	
34	169,6	165,3	156,6	150,6	144,6	134,6	121	108	93,5			34	
38	148	145,3	141,6	136,6	133	126	116,3	105,3	91,3			38	
42	130	128	125	120	117	112	109	102	89			42	
46	116,6	114,6	111,6	107,3	104,6	100,3	97,6	92,6	85,3			46	
50	104,8	102,8	100,1	96,1	93,6	89,8	87,3	83,3	79,1			50	
54	94,5	92,5	90,5	86,5	84	80,5	78	74	70,5			54	
58	85,1	84,1	82,5	78,5	76,3	72,8	70,6	67	63,5			58	
62	77,1	76,3	74,8	71,3	69,3	65,8	63,8	60,5	57			62	
70	63,1	63	61,5	59	57,3	54,5	52,3	49,3	46,2			70	
78	50,5	51,5	51	48,7	47,1	45,1	43,3	40,6	37,9			78	
82		46,3	46,2	44,3	42,8	40,8	39,1	36,6	33,9			82	
90			36,8	35,9	34,9	33,2	31,5	29,3	27			90	
94				31,8	31,2	29,8	28,3	26,1	23,9			94	
98					27,6	26,5	25,2	23,1	20,9			98	
102						23,3	22,3	20,3	18,2			102	
106						20,2	19,3	17,7	15,7			106	
110							16,5	15,1	13,3			110	
114								12,5	11			114	
122									6,4			122	

Ausleger-Verstärkungs-Kit erforderlich

**Mobilbaukran MBK 80**

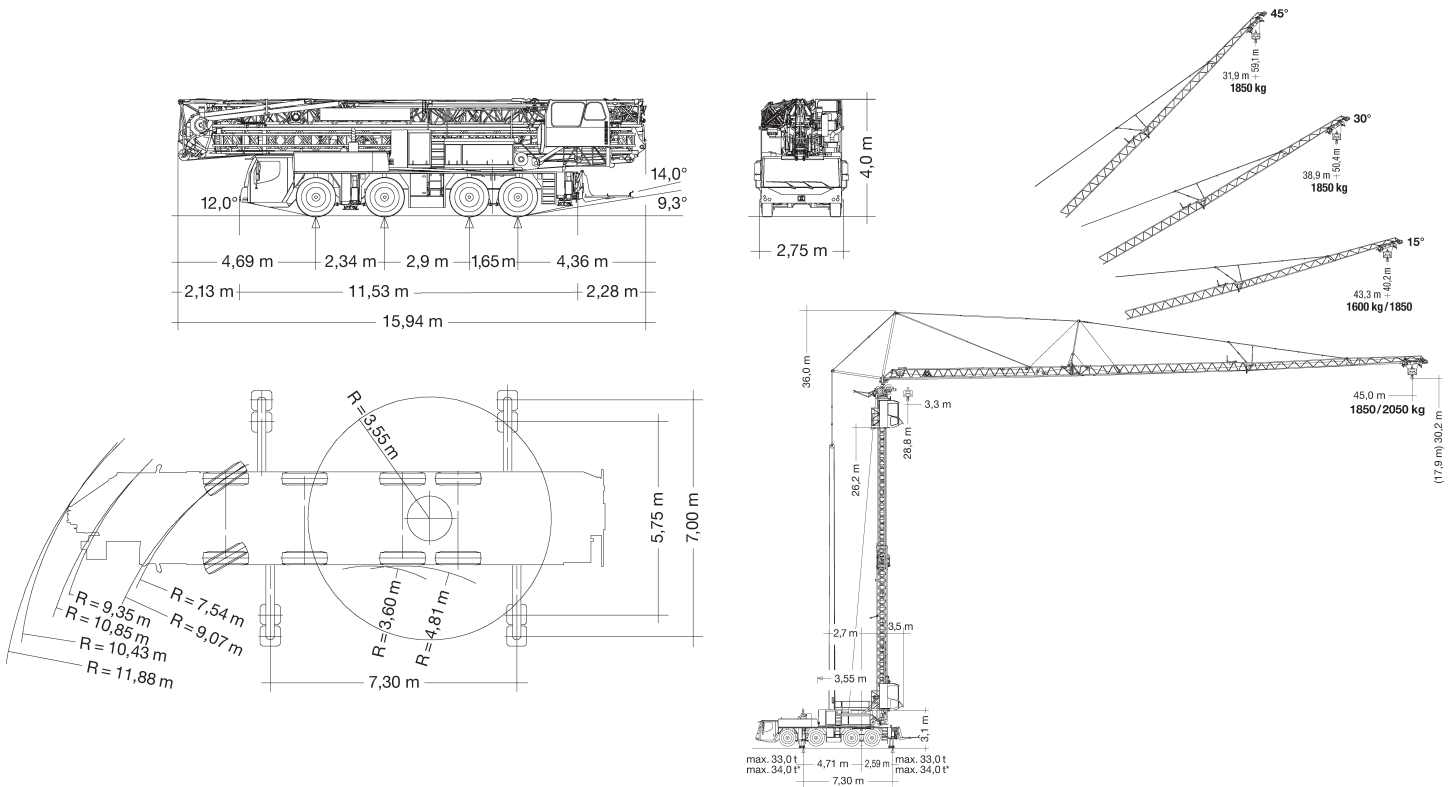






- 1) Volleinschlag Vorderachslenkung
- 2) Kreisfahrt lt. StvZO
- 3) Volleinschlag 4-Achslenkung

							
30,5/42m		fest		7,05x7m		360°	
m	0°	30,5	30°	0°	42	30°	m
6	8		6	8		6	6
8	8		6	8		6	8
10	8		6	8		5,2	10
12	7,77		6	6,87		4,58	12
14	6,62		5,26	5,85		4,08	14
16	5,76		4,66	5,08		3,68	16
18	5,08		4,18	4,48		3,34	18
20	4,54		3,79	4		3,05	20
22	4,1		3,45	3,6		2,8	22
24	3,73		3,17	3,27		2,59	24
26	3,41		2,85	2,99		2,34	26
28	3,14			2,75		2,24	28
30	2,85			2,5		2,09	30
32				2,36		1,96	32
34				2,19		1,84	34
36				2,05		1,7	36
38				1,92			38
40				1,81			40
42				1,7			42



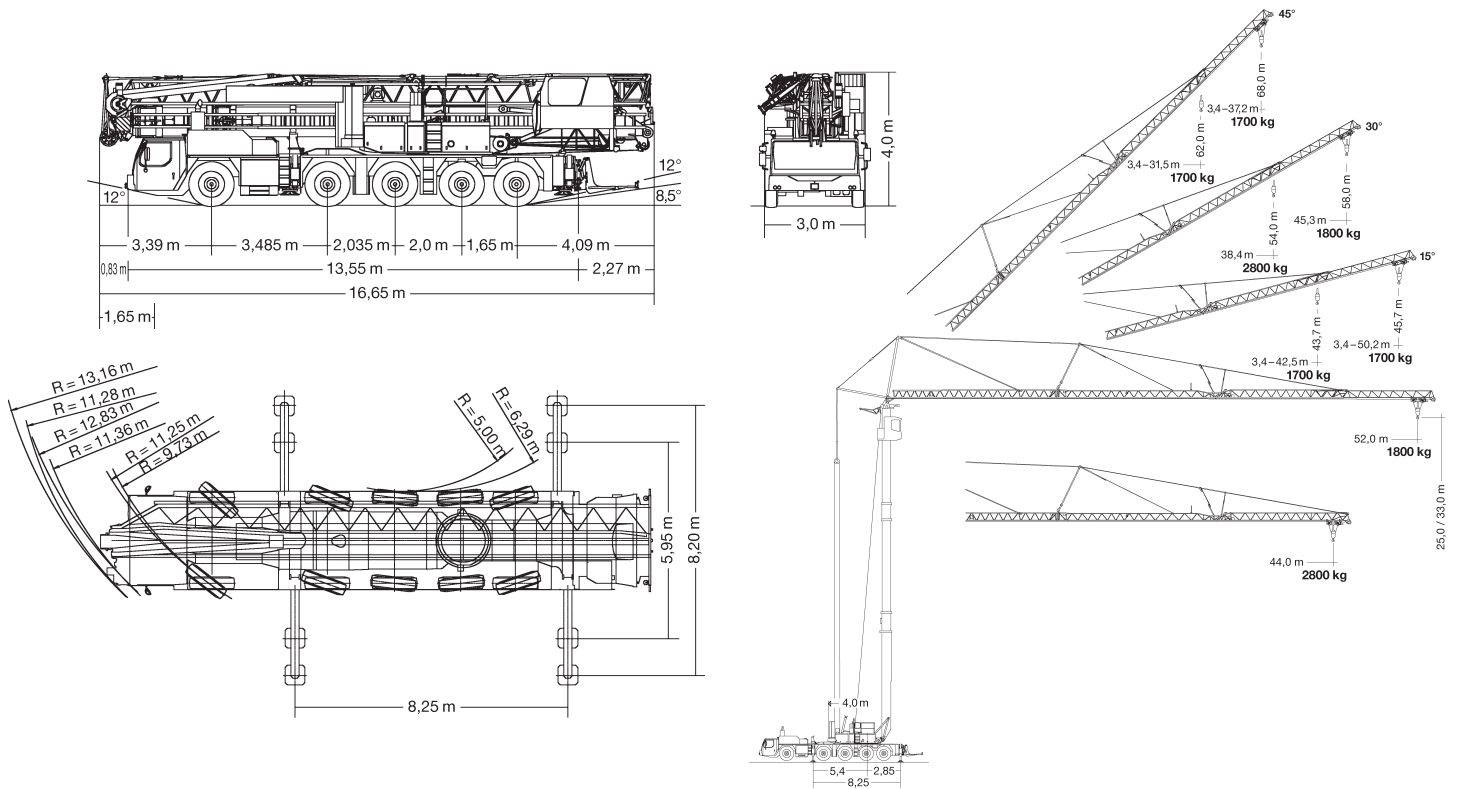
**Mobilbaukran MBK 88**



							
45m		fest		7,3x7m		360°	
m	0°	15°	45	30°	45°	m	
8	8	1,85		6	1,85	8	
10	8	1,85		6	1,85	10	
12	7,37	1,85		5,26	1,85	12	
14	6,36	1,85		4,69	1,85	14	
16	5,58	1,85		4,22	1,85	16	
18	4,96	1,85		3,83	1,85	18	
20	4,46	1,85		3,5	1,85	20	
22	4,05	1,85		3,22	1,85	22	
24	3,7	1,85		2,98	1,85	24	
26	3,4	1,85		2,77	1,85	26	
28	3,14	1,85		2,58	1,85	28	
30	2,92	1,85		2,41	1,85	30	
31,9	2,72	1,85		2,26	1,85	31,9	
34	2,54	1,85		2,13		34	
36	2,39	1,85		2,01		36	
38	2,25	1,85		1,85		38	
38,9	2,12	1,85		1,85		38,9	
40	2,12	1,85				40	
42	2	1,85				42	
43.3	1,9	1,6				43.3	
44	1,9					44	
45	1,85					45	

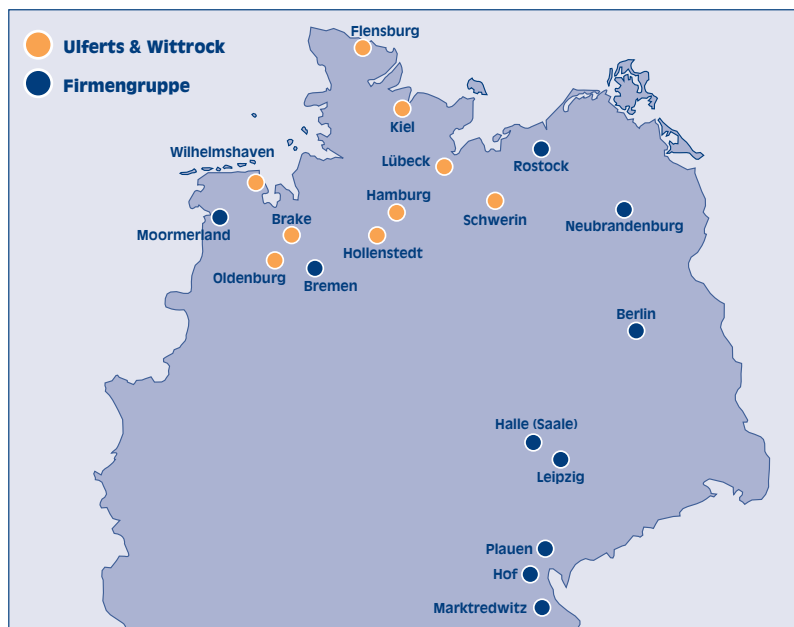
max. 6,5 Beaufort

**Mobilbaukran MBK 100/110**



		44/52m				fest				8,25x8,2m				360°			
m	44								52								m
	0°	15°	30°	45°	0°	15°	30°	45°	0°	15°	30°	45°	0°	15°	30°	45°	
14	8	1,7	6	1,7	8	1,6	6	1,6	14								
16	6,15	1,7	5,54	1,7	5,93	1,6	5,23	1,6	16								
18	6,15	1,7	4,9	1,7	5,93	1,6	4,63	1,6	18								
20	4,83	1,7	4,39	1,7	4,67	1,6	4,14	1,6	20								
22	4,83	1,7	3,96	1,7	4,67	1,6	3,73	1,6	22								
24	3,95	1,7	3,6	1,7	3,83	1,6	3,39	1,6	24								
26	3,95	1,7	3,3	1,7	3,83	1,6	3,1	1,6	26								
28	3,61	1,7	3,03	1,7	3,5	1,6	2,85	1,6	28								
30	3,32	1,7	2,81	1,7	3,22	1,6	2,64	1,6	30								
32	3,06	1,7	2,61		2,98	1,6	2,45	1,6	32								
34	2,84	1,7	2,43		2,76	1,6	2,28	1,6	34								
36	2,65	1,7	2,27		2,57	1,6	2,13	1,6	36								
38	2,47	1,7	2,1		2,4	1,6	1,97		38								
40	2,32	1,7			2,25	1,6	1,87		40								
42	2,18	1,7			2,12	1,6	1,76		42								
44	2,05				1,99	1,6	1,66		44								
46					1,88	1,6			46								
48					1,78	1,6			48								
50					1,69	1,6			50								
52					1,6				52								

		44/52m				fest + 3,8t				8,25x8,2m				360°			
m	44								52								m
	0°	15°	30°	45°	0°	15°	30°	45°	0°	15°	30°	45°	0°	15°	30°	45°	
14	8	1,7	6	1,7	8	1,7	6	1,7	14								
16	6,55	1,7	5,91	1,7	6,37	1,7	5,53	1,7	16								
18	6,55	1,7	5,25	1,7	6,37	1,7	4,93	1,7	18								
20	5,22	1,7	4,71	1,7	5,06	1,7	4,43	1,7	20								
22	5,22	1,7	4,26	1,7	5,06	1,7	4,02	1,7	22								
24	4,3	1,7	3,89	1,7	4,18	1,7	3,68	1,7	24								
26	4,3	1,7	3,57	1,7	4,18	1,7	3,38	1,7	26								
28	3,95	1,7	3,29	1,7	3,83	1,7	3,12	1,7	28								
30	3,64	1,7	3,05	1,7	3,53	1,7	2,89	1,7	30								
32	3,38	1,7	2,84		3,28	1,7	2,7	1,7	32								
34	3,14	1,7	2,65		3,05	1,7	2,52	1,7	34								
36	2,94	1,7	2,48		2,85	1,7	2,36	1,7	36								
38	2,75	1,7	2,3		2,67	1,7	2,19		38								
40	2,59	1,7			2,5	1,7	2,09		40								
42	2,44	1,7			2,36	1,7	1,97		42								
44	2,3				2,23	1,7	1,86		44								
46					2,1	1,7			46								
48					1,99	1,7			48								
50					1,89	1,7			50								
52					1,8				52								



## Standorte der Ulferts & Wittrock-Gruppe

<b>Oldenburg</b>	Ulferts & Wittrock GmbH & Co. oldenburg@ulferts-wittrock.de	Fuldastraße 23 26135 Oldenburg	Tel.: 0441-20499-0 Fax: 0441-20499-66
<b>Brake</b>	Ulferts & Wittrock GmbH & Co. brake@ulferts-wittrock.de	Max-Planck-Straße 13 26919 Brake (Untereswerer)	Tel.: 04401-930222 Fax: 04401-930223
<b>Wilhelmshaven</b>	Ulferts & Wittrock GmbH & Co. wilhelmshaven@ulferts-wittrock.de	Krabbenweg 3 26388 Wilhelmshaven	Tel.: 04421-7556940 Fax: 04421-7556939
<b>Hamburg</b>	Ulferts & Wittrock Hamburg GmbH & Co. KG hamburg@ulferts-wittrock.de	Andreas-Meyer-Straße 45 D 22113 Hamburg	Tel.: 040-3179808-0 Fax: 040-3179808-99
<b>Hollenstedt</b>	Ulferts & Wittrock Hamburg GmbH & Co. KG hollenstedt@ulferts-wittrock.de	Bei der Lehmkuhle 9 21279 Hollenstedt	Tel.: 04165-99988-0 Fax: 04165-99988-11
<b>Schwerin</b>	Ulferts & Wittrock Schwerin GmbH & Co. KG schwerin@ulferts-wittrock.de	Rogahner Straße 79 19061 Schwerin	Tel.: 0385-64665-0 Fax: 0385-64665-40
<b>Lübeck</b>	Otto Longuet GmbH info@otto-longuet.de	Reepschlägerstr. 36-42 23556 Lübeck	Tel.: 0451-4504-0 Fax: 0451-4504-19
<b>Kiel</b>	Fritz Sünkler GmbH info@suenkler.de	Töpfergrube 16 24113 Kiel	Tel.: 0431-64708-0 Fax: 0431-64708-33
<b>Flensburg</b>	H. Chr. Petersen GmbH info@hcp-krane.de	Am Güterbahnhof 2 24976 Handewitt / Flensburg	Tel.: 0461-92013 Fax: 0461-93050

## Weitere Standorte der Firmengruppe

<b>Moormerland</b>	Ulferts GmbH info@ulferts.de	Daimlerstraße 8 26802 Moormerland-Neermoor	Tel.: 04954-9580-0 Fax: 04954-9580-20
<b>Bremen</b>	Titschkus & Wittrock GmbH & Co. KG bremen@wittrock-gruppe.de	Henleinstraße 9 a 28816 Stuhr bei Bremen	Tel.: 0421-87123-0 Fax: 0421-87123-45
<b>Berlin</b>	Herrmann & Wittrock Berlin GmbH & Co. KG berlin@wittrock-gruppe.de	Weidendamm 7 15831 Gross Kienitz bei Berlin	Tel.: 033708-597-0 Fax: 033708-597-22
<b>Rostock</b>	Herrmann & Wittrock Berlin GmbH & Co. KG rostock@wittrock-gruppe.de	Hundsburgallee 11 18069 Rostock	Tel.: 0381-877294-0 Fax: 0381-877294-19
<b>Neubrandenburg</b>	Ulferts GmbH, Ndl. Neubrandenburg info@ulferts.de	Carl-Scheele-Straße 11 17033 Neubrandenburg/Weitn	Tel.: 0395-7775658-0 Fax: 0395-7775658-9
<b>Halle/Saale</b>	Kaiser & Wittrock GmbH & Co. KG halle@wittrock-gruppe.de	Straße der Bergarbeiter 4C 06132 Halle/Saale	Tel.: 0345-77393-0 Fax: 0345-77393-10
<b>Leipzig</b>	Kaiser & Wittrock GmbH & Co. KG leipzig@wittrock-gruppe.de	Industriestraße 56 04435 Schkeuditz bei Leipzig	Tel.: 0341-2242851 Fax: 0341-2242852
<b>Hof</b>	Herrmann & Wittrock GmbH & Co. KG hof@wittrock-gruppe.de	Stelzenhofstraße 5 95032 Hof	Tel.: 09281-540009-0 Fax: 09281-540009-11
<b>Marktredwitz</b>	Herrmann & Wittrock GmbH & Co. KG hof@wittrock-gruppe.de	An der Brücke 3 95679 Waldershof / Mak	Tel.: 09231-505162-0 Fax: 09231-505162-11
<b>Plauen</b>	Herrmann & Wittrock GmbH & Co. KG hof@wittrock-gruppe.de	Dürerstraße 35 08527 Plauen	Tel.: 03741-406 467-5 Fax: 03741-406 467-6