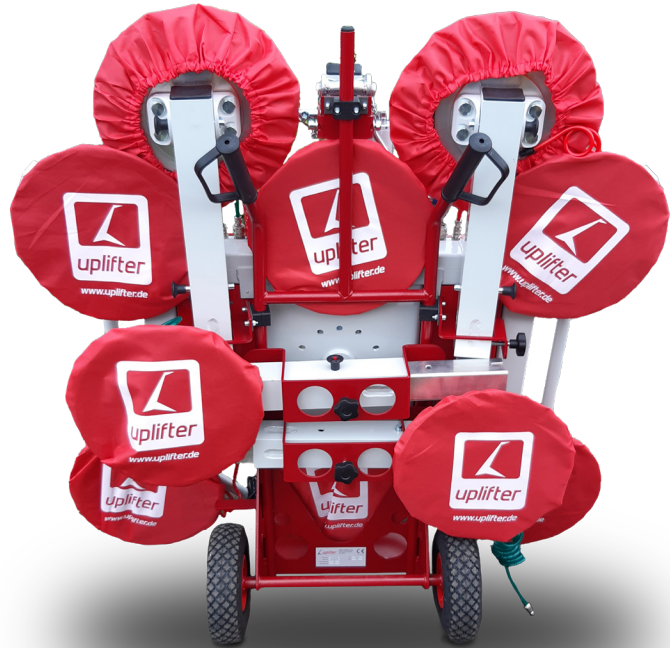
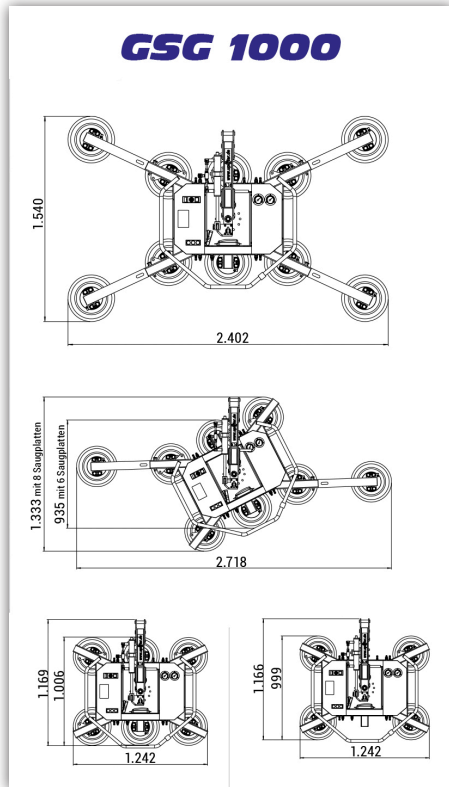


GSG 1000

Vakuumsauger



Vakuumsystem	Zweikreis-System
Tragkraft	bis 1.000 kg
Saugteller	ø 350 mm 4 St. 6 St. 8 St. 10 St.
Eigengewicht	100 kg 106 kg 116 kg 126 kg
Bauhöhe (inkl. Lastarm)	min. 330 mm
Bauhöhe (ohne Lastarm)	200 mm
Arbeitstemperatur	0 bis 40° C
Betriebsdauer	8 Std.
Zubehör	inkl. Holz-Transportkiste
Optional	Funkfernbedienung, Transportwagen